



Figure 1a

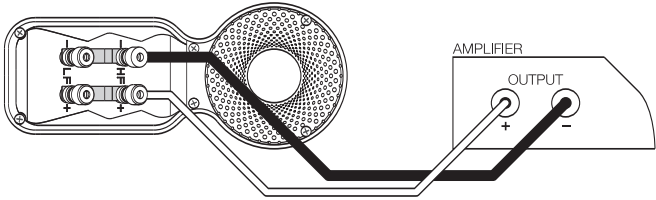


Figure 1b

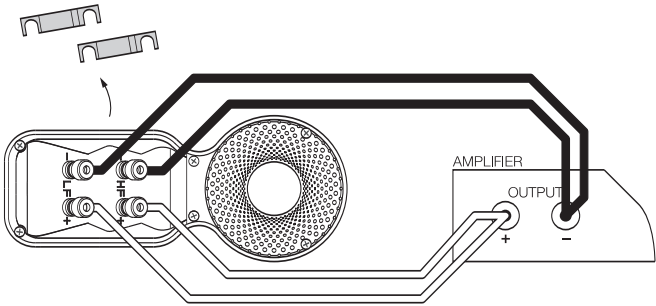
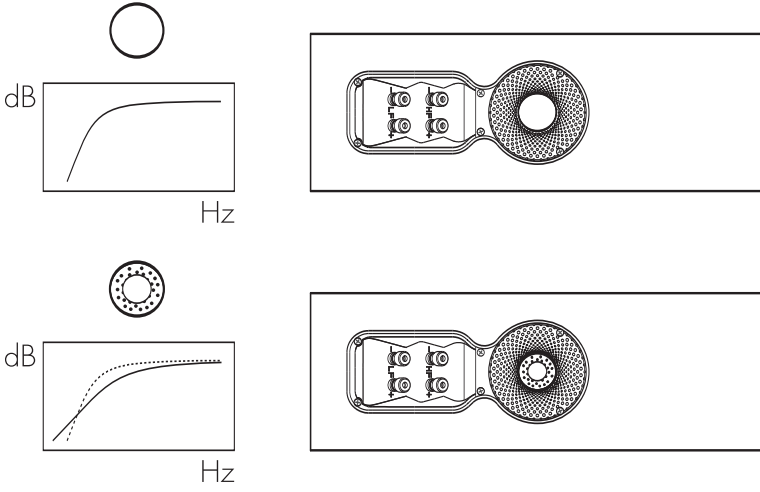


Figure 2



Contents

English

Limited Warranty.....	2
Owner's Manual.....	2

Français

Garantie limitée.....	4
Manuel d'utilisation.....	5

Deutsch

Garantie.....	7
Bedienungsanleitung.....	8

Español

Garantía limitada.....	10
Manual de instrucciones.....	11

Português

Garantia limitada.....	13
Manual do utilizador.....	14

Italiano

Garanzia limitata.....	16
Manuale di istruzioni ...	16

Nederlands

Garantie.....	18
Handleiding.....	19

Ελληνικά

Περιορισμένη εγγύηση.....	21
Οδηγίες Χρήσεως.....	21

Русский

Ограниченная гарантия.....	24
Руководство по эксплуатации.....	24

Česky

Záruka.....	27
Návod k použití.....	27

Magyar

Korlátozott garancia ..	29
Használati útmutató ...	30

Polski

Gwarancja.....	32
Instrukcja użytkownika.....	32

日本語

有限保証.....	34
取扱説明書.....	34

中文

有限担保.....	36
用户说明书.....	37

EU Declaration of conformity.....	39
--------------------------------------	----

Technical Specifications.....	40
----------------------------------	----

English

Limited Warranty

Dear customer,

Welcome to B&W.

This product has been designed and manufactured to the highest quality standards. However, if something does go wrong with this product, B&W Loudspeakers and its national distributors warrant free of charge labour (exclusion may apply) and replacement parts in any country served by an official B&W distributor.

This limited warranty is valid for a period of five years from the date of purchase or two years for electronics including amplified loudspeakers.

Terms and Conditions

- 1 The warranty is limited to the repair of the equipment. Neither transportation, nor any other costs, nor any risk for removal, transportation and installation of products is covered by this warranty.
- 2 This warranty is only valid for the original owner. It is not transferable.
- 3 This warranty will not be applicable in cases other than defects in materials and/or workmanship at the time of purchase and will not be applicable:
 - a. for damages caused by incorrect installation, connection or packing,
 - b. for damages caused by any use other than correct use described in the user manual, negligence, modifications, or use of parts that are not made or authorised by B&W,
 - c. for damages caused by faulty or unsuitable ancillary equipment,
 - d. for damages caused by accidents, lightning, water, fire heat, war, public disturbances or any other cause beyond the reasonable control of B&W and its appointed distributors,
 - e. for products whose serial number has been altered, deleted, removed or made illegible,
 - f. if repairs or modifications have been executed by an unauthorised person.
- 4 This guarantee complements any national/regional law obligations of dealers or national distributors and does not affect your statutory rights as a customer.

How to claim repairs under warranty

Should service be required, please follow the following procedure:

- 1 If the equipment is being used in the country of purchase, you should contact the B&W authorised dealer from whom the equipment was purchased.
- 2 If the equipment is being used outside the country of purchase, you should contact the B&W national distributor in the country of residence, who will

advise where the equipment can be serviced. You can call B&W in the UK or visit our web site to get the contact details of your local distributor.


To validate your warranty, you will need to produce this warranty booklet completed and stamped by your dealer on the date of purchase. Alternatively, you will need the original sales invoice or other proof of ownership and date of purchase.

Owner's manual

Introduction

Thank you for choosing B&W. Please read this manual fully before unpacking and installing the product. It will help you to optimise its performance. B&W maintains a network of dedicated distributors in over 60 countries who will be able to help you should you have any problems your dealer cannot resolve.

Environmental Information

 B&W products are designed to comply with international directives on the Restriction of Hazardous Substances (RoHS) in electrical and electronic equipment and the disposal of Waste Electrical and Electronic Equipment (WEEE). The crossed wheellie bin symbol indicates compliance and that the products must be appropriately recycled or processed in accordance with these directives.

Carton Contents

Check in the carton for:

- 1 Foam plug,
- 4 Self-adhesive rubber pads.

Positioning

If using a projection television with an acoustically transparent screen, place the speaker behind the centre of the screen. Otherwise position it directly above or below the screen, whichever is closest to ear level. Align the front of the speaker approximately level with the screen. The speaker is best used mounted on a rigid shelf or wall bracket or on a rigid floor stand. The B&W FS-700/CM stand is recommended.

If the speaker is to be placed either directly on top of a television or in a rack shared with other AV equipment, fix the 4 self-adhesive pads to the base of the speaker. They provide a degree of vibration isolation. The flat area on top of the television may be smaller than the base of the speaker, so position the feet accordingly.

Stray Magnetic Fields

The speaker drive units are magnetically shielded such that the stray magnetic field outside the boundaries of the cabinet, except the front, is too low to cause distortion of the television picture in the vast majority of cases.

There are, however, some extremely sensitive televisions – some that even have to be adjusted according to their alignment with the earth's magnetic field. If you have a problem, first de-magnetise the

television set with the speaker in place. Some have a button especially for this purpose. If such feature is fitted, switch off the set at the mains for 15 minutes and switch on again – again with the speaker in place. Merely putting the set into standby mode will not be sufficient.

If you still have a problem, try moving the speaker either forwards or backwards a little to get a more favourable alignment, or space the speaker further from the television until the distortion disappears. Because of the higher magnetic field in front of the speakers, magnetically sensitive articles (computer discs, audio and video tapes, swipe cards, etc) should be kept at least 0.2m from the speaker.

Connections

All connections should be made with the equipment switched off.

There are 2 linked pairs of terminals on the back of the speaker. For conventional connection, the terminal links should remain in place (as delivered) and just one pair of terminals connected to the amplifier. For bi-wire connection, the terminal links should be removed and each pair of terminals connected to the amplifier independently. Bi-wiring can improve the resolution of low-level detail. Figures 1a and 1b illustrate conventional and bi-wire connection.

Ensure that the positive terminals on the speaker (marked + and coloured red) are connected to the positive output terminal on the amplifier and the negative terminals on the speaker (marked – and coloured black) are connected to the negative output terminal on the amplifier. Incorrect connection can result in poor imaging and loss of bass.

Ask your dealer for advice when selecting speaker cable. Keep its total impedance below the maximum recommended in the speaker specification and use a low inductance cable to avoid attenuation of high frequencies.

Fine Tuning

Before fine tuning, make sure that all the connections in the installation are correct and secure.

For greatest realism in home theatre installations, it is important to balance the speakers and adjust the acoustic image to match the size of the screen. With smaller screens, it may be more realistic to have the left and right speakers closer together than you might for audio alone.

Adjust the levels of the three front speakers to get a smooth transition of sounds as they pan across the screen. Adjust the level of the surround speakers so that, except for special effects, your attention is not unduly attracted to them. Listen from a variety of probable listening positions when deciding on the optimum levels.

Moving the speaker further from the wall will generally reduce the volume of bass. Conversely, moving the speaker closer to the walls will increase the volume of bass. If you want to reduce the volume of bass without moving the speaker further from the wall, fit the foam

plug in the port tube as illustrated in Figure 2.

If the bass seems uneven with frequency, this will most probably be due to resonance modes in the listening room. Even small changes in the position of the speakers or the listening position can have a profound effect on how these resonances affect the sound. Try moving the listening position a little backwards or forwards. The presence and position of large pieces of furniture can also influence resonant modes.

If the sound is too bright, increasing the amount of soft furnishing in the room (heavier curtains for example) may help balance the sound. Conversely, reducing the amount of soft furnishing may help brighten a dull sound.

Some rooms suffer from "flutter echoes" – echoes that "bounce" between parallel room boundaries. Flutter echoes can colour the sound of the speakers in the room. Test for flutter echoes by standing in the middle of the room and clapping your hands. Flutter echoes can be reduced by placing irregular shaped items or non-reflective surfaces, bookshelves, rugs or pictures for example, on one of the offending walls or floor.

Ensure that speaker stands are upright and firm on the floor. Use carpet piercing spikes if appropriate and adjust them to take up any unevenness.

Running-in Period

The performance of the speaker will change subtly during the initial listening period. If the speaker has been stored in a cold environment, the damping compounds and suspension materials of the drive units will take some time to recover their correct mechanical properties. The drive unit suspensions will also loosen up during the first hours of use. The time taken for the speaker to achieve its intended performance will vary depending on previous storage conditions and how it is used. As a guide, allow up to a week for the temperature effects to stabilise and 15 hours of average use for the mechanical parts to attain their intended design characteristics.

However, longer run-in periods (as long as a month) have been reported and there is evidence to suggest that this has little to do with the speaker changing and more to do with the listener getting used to the new sound. This is especially so with highly revealing speakers such as these, where there may be a significant increase in the amount of detail compared with what the listener has previously been used to; the sound may at first appear too "up front" and perhaps a little hard. After an extended period of time, the sound will seem to mellow, but without losing clarity and detail.

Aftercare

The cabinet surfaces usually only require dusting. If you wish to use an aerosol or other cleaner, remove the grille first by gently pulling it away from the cabinet. Spray aerosols onto the cleaning cloth, not directly onto the product. Test a small area first, as some cleaning products may damage some of the surfaces. Avoid products that are abrasive, or contain

acid, alkali or anti-bacterial agents. Do not use cleaning agents on the drive units. The grille fabric may be cleaned with a normal clothes brush whilst the grille is detached from the cabinet. Avoid touching the drive units, especially the tweeter, as damage may result.

We have chosen the finest wood veneers for the surface of the cabinet, but please be aware that, like all natural materials, the veneer will respond to its environment. Keep the product away from sources of direct heat such as radiators and warm air vents to avoid the risk of cracking. The wood is treated with an ultra-violet resistant lacquer to minimise changes in colour over time, but a degree of change is to be expected. This effect may be particularly noticeable where the area covered by the grille, or areas kept in shadow, change more slowly than other areas. Colour differences may be rectified by exposing all the veneer surfaces equally and evenly to sunlight until the colour is uniform. This process can take several days or even weeks, but may be accelerated by careful use of an ultra-violet lamp.

Français

Garantie limitée

Cher Client,

Bienvenue à B&W.

Ce produit a été conçu et fabriqué en vertu des normes de qualité les plus rigoureuses. Toutefois, en cas de problème, B&W Loudspeakers et ses distributeurs nationaux garantissent une main d'œuvre (exclusions possibles) et des pièces de rechange gratuites dans tout pays desservi par un distributeur agréé de B&W.

Cette garantie limitée est valide pour une période de cinq ans à compter de la date d'achat ou une période de deux ans pour les composants électroniques, y compris les haut-parleurs amplifiés.

Conditions

- 1 La garantie est limitée à la réparation de l'équipement. Les frais de transport ou autres, les risques associés à l'enlèvement, au transport et à l'installation des produits ne sont pas couverts par cette garantie.
- 2 La garantie est exclusivement réservée au propriétaire d'origine et ne peut pas être transférée.
- 3 Cette garantie ne s'applique qu'aux produits faisant l'objet de vices de matériaux et/ou de construction au moment de l'achat et ne sera pas applicable dans les cas suivants :
 - a. détériorations entraînées par une installation, connexion ou un emballage incorrect,
 - b. détériorations entraînées par un usage autre que l'usage correct décrit dans le manuel de l'utilisateur, la négligence, des modifications ou l'usage de pièces qui ne sont pas fabriquées ou agréées par B&W,
 - c. détériorations entraînées par un équipement auxiliaire défectueux ou qui ne convient pas,
 - d. détériorations résultant de : accidents, foudre, eau, chaleur, guerre, troubles de l'ordre public ou autre cause ne relevant pas du contrôle raisonnable de B&W ou de ses distributeurs agréés,
 - e. les produits dont le numéro de série a été modifié, effacé, éliminé ou rendu illisible,
 - f. les produits qui ont été réparés ou modifiés par une personne non autorisée.
- 4 Cette garantie vient en complément à toute obligation juridique nationale / régionale des revendeurs ou distributeurs nationaux et n'affecte pas vos droits statutaires en tant que client.

Comment faire une réclamation en vertu de la garantie

Veuillez respecter la procédure ci-dessous, si vous souhaitez faire une réclamation sous garantie :

- 1 Si l'équipement est utilisé dans le pays d'achat, veuillez contacter le distributeur agréé de B&W qui a vendu l'équipement.
- 2 Si l'équipement est utilisé dans un pays autre que le pays d'achat, veuillez contacter le distributeur national B&W du pays de résidence, qui vous indiquera où vous pouvez faire réparer l'équipement. Vous pouvez appeler B&W au Royaume-Uni ou consulter notre site Web pour obtenir les coordonnées de votre distributeur local.

Afin de valider votre garantie, vous devrez présenter ce livret de garantie qui aura été rempli et tamponné par votre revendeur le jour de l'achat. En l'absence de ce livret, vous devrez présenter l'original de la facture commerciale ou une autre preuve d'achat et de la date d'achat.

Manuel d'utilisation

Introduction

Nous vous remercions d'avoir choisi B&W. Veuillez lire soigneusement ce manuel avant de débiller et d'installer vos enceintes acoustiques. Il vous aidera à en obtenir les performances optimales. B&W est distribué dans plus de 60 pays dans le monde entier, par l'intermédiaire de distributeurs spécialement sélectionnés ; ceux-ci pourront vous aider à résoudre d'éventuels problèmes ignorés par votre revendeur.

Information sur la protection de l'environnement



Les produits B&W sont conçus en conformité totale avec les nouvelles normes internationales concernant l'interdiction d'utilisation de certaines substances dangereuses (RoHS) dans les équipements électriques et électroniques, ainsi que la possibilité de recyclage des matériaux utilisés (WEEE, pour Waste Electrical and Electronic Equipment). Le symbole du conteneur à ordures barré par une croix indique la compatibilité avec ces directives, et le fait que les appareils peuvent être correctement recyclés ou traités dans le respect total de ces normes.

Vérification du contenu de l'emballage

Vérifiez que le carton contienne bien :

- 1 tampon en mousse
- 4 pieds en caoutchouc auto-adhésifs

Installation

Si vous utilisez un écran de projection acoustiquement transparent, placez l'enceinte derrière l'écran, directement au centre de celui-ci. La position alternative consiste à l'installer juste au-dessus ou au-dessous de l'écran, le plus près possible du niveau des oreilles des spectateurs. Alignez approximativement la façade de l'enceinte avec le plan de l'écran. L'enceinte fonctionnera de manière optimale posée sur une étagère rigide, avec un support mural ou sur un pied de sol bien rigide. Le pied optionnel B&W référence FS-700/CM est tout particulièrement recommandé.

Si l'enceinte doit être directement posée sur le dessus d'un téléviseur, ou d'un meuble type rack supportant d'autres maillons de l'installation, fixez les quatre pieds adhésifs sous la base de l'enceinte. Ils assurent une bonne isolation contre les vibrations. La surface supérieure du téléviseur pouvant être inférieure à celle de la base de l'enceinte, prenez cette différence en compte lors de la fixation des quatre pieds adhésifs.

Champs magnétiques

Les haut-parleurs utilisés dans l'enceinte sont magnétiquement blindés, de telle manière qu'ils ne génèrent normalement aucun champ magnétique sensible, sauf directement via la face avant de l'enceinte, susceptible de provoquer des distorsions colorées visibles sur l'écran du téléviseur.

Il existe, cependant, des téléviseurs particulièrement sensibles à ce problème – à tel point d'ailleurs que l'on doit soigner leur orientation correcte par rapport au champ magnétique terrestre. Si vous rencontrez un tel problème, veuillez tout d'abord démagnétiser soigneusement l'écran du téléviseur, avec l'enceinte déjà installée. Certains téléviseurs disposent d'une touche spéciale pour ce faire. Sinon, veuillez éteindre complètement le téléviseur pendant une quinzaine de minutes, puis rallumez-le, toujours en laissant l'enceinte dans sa position définitive souhaitée. Une simple mise en veille (standby) du téléviseur peut ne pas être suffisante pour déclencher sa démagnétisation automatique.

Si vous constatez malgré tout cela encore un problème, essayez de déplacer un tout petit peu l'enceinte, vers l'avant ou vers l'arrière, ou de la surélever légèrement par rapport au téléviseur, jusqu'à ce que la distorsion colorée disparaisse. D'autre part, un champ magnétique relativement important continuant à être émis via la face avant de l'enceinte, il convient d'éloigner systématiquement de celle-ci d'au moins une vingtaine de centimètres tous les produits magnétiques : cassettes audio et vidéo, disquettes d'ordinateur, cartes de crédit, etc.).

Branchements

Tous les branchements doivent être effectués les appareils étant tous éteints.

Il y a deux paires de prises réunies entre elles à l'arrière de l'enceinte. Pour les branchements classiques, les connexions reliant les prises (comme installé à la livraison) doivent impérativement rester en place, une seule paire de prises étant alors reliée à l'amplificateur. En cas de bi-câblage, les liens seront retirés, et chaque paire de prises sera alors reliée à l'amplificateur de manière indépendante. Ce principe de bi-câblage permet d'améliorer la résolution sonore et les détails dans les fréquences graves. Les figures 1a et 1b illustrent les principes du mono et du bi-câblage.

Branchez la prise « positif » de l'enceinte (prise de couleur rouge, avec le repère « + ») sur la prise de sortie enceinte « positif » de l'amplificateur, et branchez la prise « négatif » (prise de couleur noire, avec le repère « - ») sur la prise « négatif » de

l'amplificateur. Le non-respect de cette polarité plus/moins entraîne une image stéréophonique dégradée et une perte dans le grave.

Demandez conseil à votre revendeur pour le choix du câble utilisé. L'impédance totale de charge ne doit jamais être inférieure au minimum recommandé dans les spécifications, et le câble doit présenter une faible inductance, afin d'éviter toute atténuation des fréquences aiguës.

Réglage fin

Avant de procéder à ces réglages, vérifiez que tous les branchements sont correctement effectués, dans toute l'installation, et fermement sécurisés.

Pour obtenir un réalisme optimal dans toutes les installations Home Cinema, il est très important d'équilibrer toutes les enceintes acoustiques, et de régler l'image acoustique frontale de telle manière qu'elle soit adaptée à la taille de l'écran. Avec un petit écran, il sera plus réaliste de rapprocher l'une de l'autre les deux enceintes gauche et droite que dans le cas d'une utilisation purement audio, par exemple.

Réglez les niveaux relatifs des trois enceintes frontales de telle manière que l'on obtienne une transition très douce du son, lorsqu'il se déplace sur toute la largeur de l'écran. Réglez le niveau des enceintes Surround arrière de telle manière que vous n'avez pas l'impression qu'elles fonctionnent, sauf sur les effets sonores spéciaux volontaires, et ce pour ne pas avoir votre attention focalisée en permanence sur elles. N'hésitez pas vous déplacer sur toutes les positions d'écoute probables des différents spectateurs, avant de régler définitivement les niveaux relatifs des enceintes.

Éloigner une enceinte acoustique des murs se traduit généralement par une diminution du niveau de grave reproduit par elle. Inversement, la rapprocher des cloisons de la pièce a pour effet d'augmenter le niveau de grave. Pour limiter le niveau de grave sans bouger physiquement l'enceinte, utilisez le tampon de mousse fourni comme illustré en Figure 2, pour obstruer en partie son évent de décompression.

Si le niveau de grave vous paraît tout de même encore trop important, cela est généralement dû à des modes de résonances parasites dans la pièce d'écoute. Une modification, même légère, de la position des enceintes dans la pièce peut alors avoir pour effet des améliorations très sensibles. Essayez de placer les enceintes le long d'un autre mur de la pièce. Le déplacement des meubles les plus encombrants peut également sensiblement modifier les résultats sonores.

Si le son paraît trop brillant, ajoutez des meubles ou éléments amortissants dans la pièce (par exemple, des tapis plus nombreux ou épais). Inversement, réduisez l'influence de tels éléments si le son semble trop sourd ou éteint.

Certaines salles souffrent d'un phénomène de « rebond » des sons, sorte d'écho dû au renvoi du son entre des murs parallèles. Ces échos (« flutter », en anglais) peuvent colorer le son de manière importante. Une réverbération trop importante peut être détectée

en se tenant au centre de la pièce et en tapant dans ses mains. Un tel défaut peut être éliminé en multipliant les surfaces de formes irrégulières dans la pièce, avec, par exemple, une ou plusieurs bibliothèques ou des meubles de taille plus importante, ainsi que des tableaux ou tapisseries fixés sur les murs.

Assurez-vous que les enceintes sont fermement posées sur le sol. Si celui-ci est recouvert de moquette, utilisez des pieds pointes et réglez-les soigneusement pour compenser les éventuelles inégalités du sol.

Période de rodage

Les performances d'une enceinte acoustique se modifient subtilement pendant une période de rodage initiale. Si l'enceinte a été stockée dans un environnement de faible température, ses composants amortissants et les suspensions des haut-parleurs vont demander un peu de temps avant de retrouver leurs qualités mécaniques optimales. De plus, ces suspensions vont également se « libérer » pendant les premières heures d'utilisation. Ce temps de rodage est variable, suivant la température de stockage et la manière dont vous utilisez les enceintes. En moyenne, comptez un week-end pour que les effets de la température se stabilisent, et une quinzaine d'heures d'utilisation normale pour que tous les composants mécaniques atteignent le fonctionnement parfait correspondant à leur conception mécanique.

Cependant, des périodes plus longues (jusqu'à un mois) ont été relevées, mais il semble que cela soit dû un peu à cause du rodage des enceintes, et beaucoup parce que l'auditeur doit se familiariser avec le nouveau son ! C'est particulièrement le cas ici, avec des enceintes extrêmement définies, capables de reproduire un niveau de détail exceptionnellement élevé, plus que ce à quoi s'attendait l'auditeur ; simplement, au début, ce son peut sembler un tout petit peu « projeté » en avant et brillant. À la fin de la période de rodage, le son semblera plus neutre, sans rien perdre pour autant de ses qualités en terme de transparence et de sens du détail.

Entretien

Le coffret de l'enceinte ne requiert qu'un dépoussiérage régulier. Si vous désirez utiliser un nettoyant antistatique en pulvérisateur, pulvérisez ce produit uniquement sur le chiffon de dépoussiérage, jamais directement sur l'enceinte acoustique. La grille frontale peut être nettoyée avec une brosse à habit classique, après avoir retiré la grille de l'enceinte. Évitez de toucher les haut-parleurs, et notamment le tweeter, ce qui pourrait les endommager irrémédiablement.

Nous avons choisi les plus fines essences de bois pour la finition externe de l'enceinte. Ce qui signifie que, comme tous les matériaux naturels, ce revêtement externe est sensible à l'environnement qu'il subit. Éloignez donc l'enceinte des sources de chaleur directe, comme les radiateurs ou les bouches de diffusion de chaleur, afin d'éviter tout risque de décollement ou de craquelure. Le bois est traité avec

un vernis spécial résistant aux rayonnements ultraviolet, dont la couleur peut changer avec le temps, dans des limites toutefois parfaitement acceptables. Cet effet est particulièrement sensible en comparaison avec les parties restées protégées par la grille frontale, ou celles restant en permanence dans l'ombre, dont la variation de teinte se fait alors de manière beaucoup plus lente. Pour gommer ces éventuelles différences, il suffit alors d'exposer régulièrement toutes les surfaces vernies à la lumière directe du soleil, jusqu'à ce que les différences se soient estompées. Cette procédure peut prendre plusieurs jours, voire plusieurs semaines, mais elle pourra éventuellement être accélérée en utilisant un éclairage par lampe ultraviolet.

Deutsch

Garantie

Sehr geehrte Kundin, sehr geehrter Kunde,
willkommen bei B&W.

Dieses Produkt wurde nach den höchsten Qualitätsstandards entwickelt und hergestellt. Sollte dennoch der unwahrscheinliche Fall eintreten, dass Sie als Kunde Grund zur Reklamation haben, werden B&W Loudspeakers und seine nationalen Vertriebsgesellschaften das fehlerhafte Produkt ohne Berechnung der Arbeits- und Materialkosten (abgesehen von einigen Ausnahmen) in jedem Land, in dem eine offizielle B&W-Vertriebsgesellschaft vertreten ist, reparieren.

Die Garantiezeit beträgt fünf Jahre ab Kaufdatum bzw. zwei Jahre auf Aktivlautsprecher und elektronische Bauteile.

Garantiebedingungen

1. Die Garantie ist auf die Reparatur der Geräte beschränkt. Weder der Transport noch sonstige Kosten, noch das Risiko des Ausbaus, des Transports und der Installation der Produkte wird von dieser Garantie abgedeckt.
2. Diese Garantie gilt nur für den Originalbesitzer. Sie ist nicht übertragbar.
3. Diese Garantie ist nur dann gültig, wenn zum Zeitpunkt des Kaufs Fabrikations- und/oder Materialfehler vorliegen und nicht:
 - a. bei Schäden durch unfachmännische Installation, falsches Anschließen oder unsachgemäßes Verpacken,
 - b. bei Schäden, die auf einen nicht in der Bedienungsanleitung genannten Einsatzzweck, auf Fahrlässigkeit, Modifikationen oder die Verwendung von Teilen zurückzuführen sind, die nicht von B&W hergestellt bzw. zugelassen wurden,
 - c. bei Schäden durch defekte oder ungeeignete Zusatzgeräte,
 - d. bei Schäden durch Unfälle, Blitzschlag, Wasser, Feuer, Hitze, Krieg, öffentliche Unruhen oder sonstige Ereignisse, die nicht der Kontrolle von B&W und seinen Vertriebsgesellschaften unterliegen,
 - e. für Produkte, deren Seriennummern geändert, gelöscht, entfernt oder unleserlich gemacht wurden,
 - f. wenn Reparaturen oder Modifikationen von einem Nichtfachmann durchgeführt wurden.
4. Diese Garantie ergänzt die nationalen/regionalen gesetzlichen Verpflichtungen der Händler bzw. der nationalen Vertriebsgesellschaften und schränkt in keiner Weise die gesetzlichen Rechte, die Sie als Kunde haben, ein.

Inanspruchnahme von Garantieleistungen

Sollten Sie unseren Service in Anspruch nehmen müssen, gehen Sie bitte folgendermaßen vor:


1. Befindet sich das Gerät in dem Land, in dem Sie es gekauft haben, setzen Sie sich mit Ihrem autorisierten B&W-Fachhändler in Verbindung.
2. Befindet sich das Gerät außerhalb des Landes, in dem Sie es gekauft haben, wenden Sie sich bitte an die nationale B&W-Vertriebsgesellschaft des Landes, in dem Sie leben. Diese wird Ihnen Auskunft darüber geben, wo Sie das Gerät reparieren lassen können. Die Adresse der für das jeweilige Land zuständigen Vertriebsgesellschaft erhalten Sie bei B&W in Großbritannien oder über unsere Website.

Garantieleistungen werden nur nach Vorlage dieses Garantie-Booklets (vollständig ausgefüllt und mit dem Händlerstempel und dem Kaufdatum versehen) erbracht. Alternativ können Sie die Originalrechnung oder einen anderen, mit Kaufdatum versehenen Beleg einreichen, der Sie als Eigentümer des Gerätes ausweist.

Bedienungsanleitung

Vielen Dank, dass Sie sich für die Marke B&W entschieden haben. Bitte lesen Sie sich diese Bedienungsanleitung vor dem Auspacken und der Installation des Produktes genau durch. Dies wird Ihnen bei der optimalen Nutzung des Systems helfen. B&W liefert in über 60 Länder und verfügt über ein weites Netz erfahrener Distributoren, die Ihnen weiterhelfen, auch wenn der Händler Ihr Problem nicht lösen kann.

Umweltinformation

 B&W-Produkte entsprechen den internationalen Richtlinien über die Beschränkung der Verwendung bestimmter gefährlicher Stoffe in Elektro- und Elektronikgeräten (Restriction of Hazardous Substances (kurz RoHS genannt)) und über Elektro- und Elektronik-Altgeräte (Waste Electrical and Electronic Equipment (WEEE)). Die durchgestrichene Mülltonne steht für deren Einhaltung und besagt, dass die Produkte ordnungsgemäß recycelt und diesen Richtlinien entsprechend entsorgt werden müssen.

Kartoninhalt

Im Versandkarton liegen:

- 1 Schaumstoffeinsatz.
- 4 selbstklebende GummifüÙe.

Aufstellen des Lautsprechers

Bei Einsatz eines Projektors platzieren Sie den Lautsprecher mittig hinter einem akustisch transparenten Bildschirm. Ansonsten ist der Lautsprecher direkt auf oder unter dem Bildschirm zu positionieren und zwar so, dass er sich möglichst in Ohrhöhe befindet. Richten Sie die Vorderseite des Lautsprechers entsprechend der BildschirmfläÙe aus. Der Lautsprecher lässt sich am besten in einem stabilen Regal oder

einer Wandhalterung oder auf einem stabilen Bodenständer platzieren. Als Bodenständer empfehlen wir den FS-700/CM von B&W.

Soll der Lautsprecher entweder direkt auf ein Fernsehgerät oder zusammen mit anderen A/V-Produkten in ein Rack gestellt werden, so befestigen Sie die zum Lieferumfang gehörenden selbstklebenden GummifüÙe an der Gehäuseunterseite. Sie wirken akustisch entkoppelnd. Der flache Bereich des Fernsehgerätes oben ist möglicherweise kleiner als der Lautsprecherboden. Berücksichtigen Sie dies beim Anbringen der GummifüÙe.

Magnetische Streufelder

Die Lautsprecherchassis sind magnetisch abgeschirmt. Daher sind magnetische Streufelder außerhalb der Gehäusegrenzen in den meisten Fällen so gering, dass sie keine Störung der Fernsehbilder hervorrufen (dies gilt nicht für die Frontseite des Lautsprechers).

Es gibt jedoch extrem empfindliche Fernsehgeräte, von denen einige sogar abhängig von ihrer Ausrichtung in Bezug auf das Erdmagnetfeld eingestellt werden müssen. Treten Bildstörungen auf, sollten Sie Ihr Fernsehgerät zunächst entmagnetisieren. Lassen Sie den Lautsprecher dabei in seiner Position. Einige Fernsehgeräte haben für diesen Zweck einen speziellen Entmagnetisierungsknopf. Schalten Sie das Gerät in diesem Fall aus, indem Sie es vollständig von der Stromversorgung trennen (das Gerät in den Standby-Modus zu schalten reicht hierbei nicht aus). Nach 15 Minuten können Sie es dann wieder einschalten. Auch dabei lassen Sie den Lautsprecher in seiner alten Position.

Sollten danach immer noch Probleme auftreten, verschieben Sie den Lautsprecher zur günstigeren Ausrichtung etwas nach vorne bzw. nach hinten oder schaffen mehr Raum zwischen Lautsprecher und Fernsehgerät, bis die Störung beseitigt ist. Aufgrund des an der Lautsprecherfront höheren magnetischen Streufeldes empfehlen wir, bei magnetisch empfindlichen Artikeln (Disketten, Audio- und Videobändern, Computerkarten usw.) einen Mindestabstand von 0,2 m zum Lautsprecher zu bewahren.

Anschließen der Lautsprecher

Schalten Sie alle Gerät während des Anschließens ab. An der Lautsprecherrückseite sind jeweils zwei Anschlussklemmen über Brücken miteinander verbunden. Im konventionellen Betrieb bleiben die Brücken (wie bei der Lieferung) in ihrer Position und nur ein Anschlussklemmenpaar wird an den Verstärker angeschlossen. Sollen die Lautsprecher im Bi-Wiring-Verfahren betrieben werden, müssen zunächst die Brücken entfernt werden. Hierbei werden alle vier Anschlussklemmen mit dem Verstärker verbunden. Bi-Wiring kann die Detailtreue im Tieftonbereich verbessern. In den Figures (Abbildungen) 1a und 1b ist dargestellt, wie die Lautsprecher beim konventionellen Betrieb und im Bi-Wiring-Verfahren angeschlossen werden.

Stellen Sie sicher, dass positive (rote und mit + gekennzeichnete) Anschlussklemmen am Lautsprecher

mit dem positiven Ausgang am Verstärker und negative (schwarze und mit – gekennzeichnete) Anschlussklemmen mit dem negativen Ausgang am Verstärker verbunden werden. Ein nicht korrektes Anschließen der Kabel kann zu einer Verschlechterung des Klangbildes und zu Bassverlusten führen.

Lassen Sie sich bei der Auswahl der Lautsprecherkabel von Ihrem autorisierten Fachhändler beraten. Die Gesamtimpedanz sollte unterhalb der in den Technischen Daten angegebenen maximalen Kabelimpedanz liegen. Insbesondere sollte das zum Hochtöner führende Kabel eine geringe Induktivität besitzen, da sehr hohe Töne sonst gedämpft werden.

Feinabstimmung

Vergewissern Sie sich vor der Feinabstimmung Ihres Systems noch einmal, dass alle Verbindungen richtig hergestellt wurden und alle Kabel ordnungsgemäß angeschlossen sind.

Zur Gewährleistung einer größtmöglichen Realitätsnähe in einem Home-HiFi-Cinema-System ist es wichtig, die Lautsprecher gut auszurichten und das Klangbild auf die Bildschirmgröße abzustimmen. Bei kleineren Bildschirmen sollten linker und rechter Lautsprecher näher zusammengestellt werden als es in reinen Audioanwendungen üblich ist.

Stimmen Sie die Schallpegel der drei Frontlautsprecher bei laufendem Film aufeinander ab. Der Pegel der Surroundlautsprecher sollte so eingestellt sein, dass die Aufmerksamkeit des Zuhörers nicht auf sie gerichtet wird (dies gilt nicht für Spezialeffekte). Setzen Sie sich in alle möglichen Positionen, um ein optimales Einpegeln zu gewährleisten.

Ein größerer Abstand zwischen Lautsprecher und Wand führt zu einer Reduzierung des Bassniveaus. Umgekehrt wird das Bassniveau erhöht, wenn der Lautsprecher näher an die Wand gestellt wird. Möchten Sie das Bassniveau reduzieren, ohne den Abstand zwischen Lautsprecher und Wand zu vergrößern, setzen Sie den Schaumstoffeinsatz, wie in Figure (Abb.) 2 dargestellt, in die Bassreflexöffnung ein.

Steht das Bassniveau nicht im Einklang mit der Frequenz, so ist dies auf starke Resonanzen im Raum zurückzuführen. Selbst kleinste Änderungen bei der Lautsprecherpositionierung bzw. in der Hörposition können eine erhebliche Wirkung auf die wahrgenommene Klangqualität haben. So ändert sich die Klangqualität beispielsweise, wenn Sie die Hörposition verändern oder der Lautsprecher an eine andere Wand gestellt wird. Auch das Vorhandensein großer Möbelstücke und deren Position können erhebliche Auswirkungen haben.

Ist der Klang zu schrill, hilft die Verwendung weicher Einrichtungsgegenstände (wie z.B. schwerer Vorhänge). Umgekehrt sollte man bei dumpfem, leblosem Klang die Verwendung solcher Einrichtungsgegenstände auf ein Minimum reduzieren.

In einigen Räumen treten Flatterechos – also Echos, die zwischen parallelen Wänden mehrfach hin und her reflektiert werden – auf. Flatterechos können den Klang der Lautsprecher im Raum verfärben. Prüfen Sie

den Raum auf Mehrfachechos, indem Sie sich in die Mitte des Raumes stellen und in die Hände klatschen. Flatterechos können durch unregelmäßige Gegenstände oder nicht-reflektierende Oberflächen, Regale, Bilder usw. an einer der parallelen Wände reduziert werden.

Stellen Sie sicher, dass die Lautsprecherstände aufrecht und fest auf dem Boden stehen. Verwenden Sie, wo erforderlich, durch einen Teppich durchgehende Spikes und passen Sie diese so an, dass alle Unebenheiten des Bodens ausgeglichen werden.

Einlaufphase

In der Einlaufphase gibt es feine Unterschiede in der Wiedergabequalität des Lautsprechers. Wurde er in einer kühlen Umgebung gelagert, so wird es einige Zeit dauern, bis die Dämpfungskomponenten und die für die Aufhängung der Chassis eingesetzten Werkstoffe ihre optimalen mechanischen Eigenschaften besitzen. Die Aufhängung der Chassis wird mit den ersten Betriebsstunden beweglicher. Die Zeit, die der Lautsprecher benötigt, um seine maximale Leistungsfähigkeit zu entwickeln, schwankt abhängig von den vorherigen Lager- und Einsatzbedingungen. Grundsätzlich kann man sagen, dass es eine Woche dauert, bis sich die Lautsprecher nach Temperatureinwirkungen stabilisiert haben. 15 Betriebsstunden sind erforderlich, bis die mechanischen Teile ihre Funktion, wie bei der Konstruktion festgelegt, erfüllen können.

Jedoch ist uns schon von längeren Einlaufphasen (bis zu einem Monat) berichtet worden. Man kann aber davon ausgehen, dass dieser Eindruck eher mit dem Hörer zu tun hat, der aufgrund der hochwertigen Klangqualität dieser Lautsprecher jetzt Details wahrnimmt, die vorher für ihn nicht hörbar waren. Der Klang mag ihm zunächst vielleicht etwas hart erscheinen. Aber nach geraumer Zeit wird er weicher, ohne dabei an Detailtreue zu verlieren.

Pflege

Die Gehäuseoberfläche muss in der Regel nur abgestaubt werden. Bei Verwendung eines Aerosol-Reinigers entfernen Sie zunächst vorsichtig die Abdeckung vom Gehäuse. Sprühen Sie den Reiniger auf ein Tuch, niemals direkt auf das Gehäuse. Der Stoff kann nach dem Entfernen der Abdeckung mit einer normalen Kleiderbürste gesäubert werden. Vermeiden Sie es, die Lautsprecherchassis zu berühren, da dies, vor allem beim Hochtöner, zu Beschädigungen führen kann.

Für die Gehäuseoberfläche haben wir feinstes Echtholz furnier verwendet. Bitte berücksichtigen Sie aber, dass Holz ein Naturwerkstoff ist, der auf die Einflüsse der Umgebung reagiert. Halten Sie daher, um Rissen vorzubeugen, einen ausreichenden Abstand zu direkten Wärmequellen wie Heizkörpern und Warmluftventilatoren. Das Furnier ist zum Schutz gegen Sonnenlicht mit einem Speziallack behandelt worden. Auf diese Weise werden die im Laufe der Zeit auftretenden Farbveränderungen minimiert. Trotzdem bleiben kleine Veränderungen in der Regel nicht aus. So verändern insbesondere die unter der Abdeckung oder im Schatten befindlichen Bereiche ihre Farbe

langsamer als andere. Farbunterschiede können Sie ausgleichen, indem Sie alle Furnieroberflächen gleichmäßig dem Sonnenlicht aussetzen, bis die Farbe wieder einheitlich ist. Dieser Prozess kann mehrere Tage oder sogar Wochen dauern, lässt sich aber durch den vorsichtigen Einsatz einer UV-Lampe beschleunigen.

Español

Garantía limitada

Estimado cliente:

Bienvenido a B&W.

Este producto ha sido diseñado y fabricado de acuerdo con las más altas normas de calidad. No obstante, si hallara algún desperfecto, B&W Loudspeakers y sus distribuidores nacionales garantizan, sin coste alguno para usted, la mano de obra (es posible que haya excepciones) y la reposición de piezas en cualquier país donde se cuente con un distribuidor autorizado de B&W.

Esta garantía limitada es válida por un período de cinco años desde la fecha de compra y de dos años para las partes electrónicas, incluyendo sistemas de altavoces amplificados.

Términos y condiciones

- 1 Esta garantía está limitada a la reparación del equipo. La garantía no cubre ni el transporte, ni otros costes, ni ningún riesgo por traslado, transporte e instalación de los productos.
- 2 La garantía será aplicable exclusivamente para el propietario original. No es transferible.
- 3 Esta garantía tendrá validez solamente si se trata de materiales defectuosos y/o de fabricación existentes en el momento de la compra, y no será válida en los siguientes casos:
 - a. daños causados por instalación, conexión o embalaje inapropiados,
 - b. daños causados por uso inapropiado que no se corresponda con el uso correcto tal como se describe en el manual del usuario, negligencia, modificaciones o la utilización de piezas no originales de fábrica o no autorizadas por B&W,
 - c. daños causados por equipos auxiliares defectuosos o inapropiados,
 - d. daños causados por accidentes, relámpagos, agua, incendios, calor, guerra, disturbios sociales u otra causa ajena al control razonable de B&W y de sus distribuidores autorizados,
 - e. productos cuyo número de serie haya sido modificado, borrado, retirado o convertido en ilegible,
 - f. si una persona no autorizada ha efectuado alguna reparación o modificación en el producto.
- 4 Esta garantía complementa cualquier obligación legal a nivel nacional/regional de concesionarios o distribuidores nacionales y, como cliente, no afecta a sus derechos estatutarios.

Cómo solicitar reparaciones bajo garantía

En caso de ser necesaria alguna revisión, siga el siguiente procedimiento:

- 1 Si está usando el equipo en el país en que fue adquirido, debería contactar con el concesionario autorizado de B&W en donde lo adquirió.

- 2 Si el equipo está siendo utilizado fuera del país en que fue adquirido, debería contactar con el distribuidor nacional de B&W correspondiente al país donde reside, que le asesorará sobre el lugar al que enviarlo para que pueda ser revisado. Para obtener información sobre cómo contactar con su distribuidor local, puede llamar a B&W en el Reino Unido o visitar nuestro sitio web.

Para validar su garantía, debe mostrar este folleto de garantía debidamente relleno y con la fecha de compra estampada por su concesionario. De lo contrario, tendrá que mostrar la factura de venta original u otro comprobante que demuestre su propiedad y la autenticidad de su fecha de compra.

Manual de instrucciones

Introducción

Gracias por elegir B&W. Le rogamos que lea la totalidad de este manual antes de desembalar e instalar el producto ya que ello le ayudará a optimizar las prestaciones de este último. B&W mantiene una red de importadores altamente motivados en más de 60 países que podrán ayudarle en el caso de que se produzca algún problema que no pueda ser resuelto por su distribuidor especializado.

Información Relativa a la Protección del Medio Ambiente



Los productos B&W han sido diseñados para satisfacer la normativa internacional relativa a la Restricción del Uso de Sustancias Peligrosas (RoHS) en equipos eléctricos y electrónicos y la eliminación de Desperdicios Referentes a Equipos Eléctricos y Electrónicos (WEEE). El símbolo con el cubo de la basura indica el pleno cumplimiento de estas directrices y que los productos correspondientes deben ser reciclados o procesados adecuadamente en concordancia con las mismas.

La Caja del Embalaje Contiene

Verifique que en el embalaje figuren los siguientes elementos:

- 1 tapón de espuma.
- 4 tacos de goma autoadhesivos.

Colocación

Si se utiliza un videoprojector con una pantalla acústicamente transparente, coloque la caja acústica detrás del centro de la misma. En caso contrario, colóquela directamente encima o debajo de la pantalla dando preferencia a la ubicación que más se acerque a la altura del oído. Alinee de forma aproximada la parte frontal de la caja acústica con la pantalla. La caja acústica rendirá mejor si se monta en un estante rígido, en un soporte de pared o en un soporte de pie rígido. Se recomienda el soporte de pie B&W FS-700/CM.

Si la caja acústica va a ser ubicada bien directamente en la parte superior de un televisor o en un mueble

junto con otros componentes audiovisuales, coloque los cuatro tacos autoadhesivos suministrados de serie en la base de la misma. Dichos tacos le proporcionarán un alto grado de aislamiento frente a todo tipo de vibraciones. Es posible que el área plana de la parte superior del televisor sea más pequeña que la base de la caja acústica, por lo que deberá colocar los tacos en consecuencia.

Campos Magnéticos Parásitos

Los altavoces de las cajas acústicas están blindados magnéticamente, por lo que en la inmensa mayoría de casos el campo magnético parásito presente más allá de las fronteras del recinto –con excepción de la parte frontal– es lo suficientemente bajo para provocar distorsiones en la imagen visualizada.

No obstante, hay algunos televisores extremadamente sensibles, algunos tanto que incluso deben ser ajustados en función de su alineamiento con el campo magnético terrestre. Si tiene algún problema, en primer lugar desmagnetice el televisor con la caja acústica en su lugar. Algunos modelos incluyen un botón específico para este propósito. En caso de que así sea, desconecte el aparato de la red eléctrica durante unos 15 segundos y póngalo en marcha de nuevo, siempre con la caja acústica en su lugar. La simple colocación del televisor en el modo de espera no será suficiente.

Si sigue teniendo problemas, pruebe con mover la caja acústica hacia delante o hacia atrás para obtener un alineamiento más favorable o aleje un poco más la caja acústica del televisor hasta que la distorsión desaparezca. Como consecuencia de la elevada magnitud del campo magnético presente en la parte frontal de las cajas acústicas, los artículos magnéticamente sensibles (disquetes de ordenador, cintas de audio y vídeo, tarjetas con banda magnética, etc.) deberían separarse un mínimo de 0'2 m de la caja acústica.

Conexiones

Todas las conexiones deberían realizarse con el equipo desconectado.

En la parte posterior de la caja acústica hay dos pares de terminales de conexión conectados entre sí con sendos puentes. Para realizar una conexión convencional, dichos puentes deberían permanecer en su lugar (situación original, es decir de fábrica) y por tanto solamente deberían conectarse un par de terminales al amplificador. Para la conexión en bicableado, los puentes deberían retirarse para poder conectar por separado cada par de terminales al amplificador. El bicableado puede mejorar la resolución de los detalles de baja frecuencia. Las Figuras 1a y 1b ilustran la conexión convencional y en bicableado.

Asegúrese de que los terminales positivos de la caja acústica (marcados como + y de color rojo) son conectados al terminal de salida positivo del amplificador y que los terminales negativos de la caja acústica (marcados como – y de color negro) son conectados al terminal de salida negativo del

amplificador. Una conexión incorrecta podría tener como resultado una imagen sonora pobre y una pérdida de graves.

Consulte a su detallista para que le aconseje a la hora de elegir el cable de conexión. Mantenga siempre la impedancia total por debajo del máximo recomendado en las características técnicas y utilice un cable de baja inductancia para evitar que se produzcan atenuaciones en las frecuencias más altas.

Ajuste Fino

Antes de proceder al ajuste fino, verifique cuidadosamente que todas las conexiones de la instalación sean correctas y seguras.

Para conseguir el máximo realismo posible en las instalaciones de Cine en Casa es importante equilibrar las cajas acústicas y ajustar la imagen acústica para que concuerde con el tamaño de la pantalla de visualización. Con cajas acústicas de menor tamaño es posible que en aplicaciones de audio puro se consiga un nivel de realismo superior colocando las cajas acústicas izquierda y derecha más cerca de lo que en principio cabría esperar.

Ajuste los niveles de las tres cajas acústicas frontales para obtener una transición suave de los sonidos a medida que viajan a través de la pantalla de visualización. Ajuste el nivel de las cajas acústicas de efectos de tal modo que, con la excepción de los efectos especiales, su atención no se vea indebidamente atraída hacia estos últimos. Cuando vaya a tomar una decisión sobre los niveles óptimos, realice varias pruebas desde diferentes puntos de escucha posibles.

Cada vez que aumente la separación entre las cajas acústicas y las paredes de la sala se reducirá el nivel general de graves. Por el contrario, si acerca las cajas acústicas a las paredes el nivel de graves aumentará. Si desea reducir el nivel de graves sin separar más las cajas acústicas de la pared, coloque los tapones de espuma en los puertos bass-reflex tal y como se ilustra en la Figura 2.

Si la respuesta en graves se desestabiliza a menudo, lo más probable es que se deba a la excitación de modos de resonancia en la sala de escucha. Incluso pequeños cambios en la posición de las cajas acústicas o los oyentes pueden tener un profundo efecto en la manera en que dichas resonancias afectan al sonido. Intente adelantar o retrasar ligeramente la posición de escucha. La presencia y la posición de muebles y objetos de gran tamaño también puede influir en la generación de modos de resonancia.

Si el sonido es demasiado brillante (léase chillón), el aumento de la cantidad de materiales blandos (generalmente fonoabsorbentes) presentes en la sala (por ejemplo, cortinas más pesadas) puede ayudar a equilibrar el sonido. Por el contrario, si se reduce la presencia de los citados materiales se conseguirá incrementar el nivel de brillo de un sonido apagado y carente de vida.

Algunas salas se ven aquejadas por lo que se denomina "eco flotante", es decir ecos que "rebotan" entre paredes paralelas de las mismas. Los ecos flotantes pueden colorear el sonido de las cajas acústicas instaladas en la sala. Compruebe si en la sala de escucha hay ecos flotantes situándose de pie en el centro de la misma, aplaudiendo rápidamente y escuchando a continuación para detectar si se producen repeticiones rápidas de los aplausos. Los ecos flotantes pueden reducirse colocando objetos de forma irregular o superficies no reflectantes (como por ejemplo tapetes, cuadros o estanterías repletas de libros) en el suelo o en una de las paredes afectadas.

Asegúrese de que los pies de las cajas acústicas descansen perfecta y firmemente sobre el suelo. En caso de que sea necesario, utilice puntas metálicas de desacoplo y ajústelas para compensar cualquier desequilibrio.

Período de Rodaje

Las prestaciones de la caja acústica cambiarán de manera sutil durante el período de escucha inicial. Si la caja ha estado almacenada en un ambiente frío, tanto los materiales absorbentes y de amortiguamiento como los que forman parte de los sistemas de suspensión de los diferentes altavoces tardarán cierto tiempo en recuperar sus propiedades mecánicas correctas. Las suspensiones de los altavoces también se relajarán durante las primeras horas de uso. El tiempo que la caja acústica necesite para alcanzar las prestaciones para las que fue diseñada variará en función de las condiciones de almacenamiento previas de la misma y de cómo se utilice. A modo de guía, deje transcurrir una semana para la estabilización térmica de la caja y unas 15 horas de uso en condiciones normales para que las partes mecánicas de la misma alcancen las características de funcionamiento para las que fueron diseñadas.

No obstante, hay constancia de períodos de rodaje más largos (del orden de un mes) y las evidencias suficientes para sugerir que ello tiene poco que ver con cambios en la caja acústica y bastante con la adaptación del usuario al nuevo sonido proporcionado por la misma. Esto resulta bastante cierto en cajas acústicas con un elevado poder resolutivo, como por ejemplo la CMC, hasta el punto de que puede producirse un aumento significativo del nivel de detalle en comparación con el que estaba acostumbrado a percibir el usuario; en un primer momento, el sonido puede aparecer excesivamente "adelantado" y quizá un poco duro. Después de un largo período de tiempo, el sonido parecerá más suave aunque sin perder claridad ni detalle.

Cuidado y Mantenimiento

Por regla general, la superficie del recinto sólo requiere que se le quite el polvo. Si desea utilizar un limpiador de tipo aerosol, retire en primer lugar cuidadosamente la rejilla protectora y aléjela del recinto. Rocíe sobre la gamuza limpiadora, nunca directamente sobre el recinto. La tela de la rejilla protectora puede limpiarse con un cepillo normal para

la ropa o un aspirador mientras está separada del recinto. Evite tocar los altavoces, en especial el tweeter, ya que podrían provocarse daños en los mismos.

Aunque para la superficie del recinto hemos elegido las mejoras chapas de madera disponibles en el mercado, le rogamos que tenga en cuenta que, al igual que sucede con todos los materiales naturales, dichas chapas reaccionarán frente a las condiciones de su entorno. En consecuencia, le sugerimos que mantenga el producto alejado de fuentes de calor directas, como por ejemplo radiadores y corrientes de aire caliente, para evitar el riesgo de posibles fisuras. Para minimizar los cambios de color con el tiempo, la madera está tratada con un esmalte resistente a la radiación ultravioleta. No obstante, ello no puede impedir que se produzcan pequeñas variaciones al respecto. Este efecto puede ser particularmente perceptible en el área cubierta por la rejilla protectora (o áreas no iluminadas), cuyo color cambia más lentamente que el de otras zonas. Las diferencias de color pueden ser corregidas exponiendo por igual todas las superficies chapadas a la luz solar hasta que el color sea uniforme. Este proceso puede tardar varios días o incluso semanas en completarse, pero puede ser acelerado utilizando cuidadosamente una lámpara de rayos ultravioleta.

Português

Garantia limitada

Estimado Cliente,

Bem-vindo à B&W.

Este produto foi concebido e fabricado de acordo com os mais elevados padrões de qualidade. No entanto, se houver qualquer problema com o mesmo, a B&W e os seus distribuidores internacionais garantem o serviço de mão-de-obra (podendo-se aplicar exclusões) e de substituição de peças gratuitos em qualquer país servido por um distribuidor oficial de B&W.

Esta garantia limitada é válida por um período de cinco anos a partir da data de compra ou dois anos pela parte electrónica incluindo altifalantes amplificados.

Termos e condições

- 1 Esta garantia limita-se à reparação do equipamento. Nem transporte, nem quaisquer outros custos, nem qualquer risco de remoção, transporte e instalação de produtos estão cobertos por esta garantia.
- 2 A garantia só é válida para o proprietário original. Não é transferível.
- 3 Esta garantia não será aplicável nos casos em que os defeitos não sejam atribuíveis a materiais e/ou mão-de-obra na altura da compra e não será aplicável a:
 - a. danos causados pela instalação, ligação ou embalagem incorrectos,
 - b. danos causados por qualquer utilização que não seja a correcta conforme descrita no manual do utilizador, negligência, modificações ou utilização de peças que não sejam fabricadas ou autorizadas pela B&W,
 - c. danos causados por equipamento auxiliar inadequado ou defeituoso,
 - d. danos causados por acidentes, relâmpagos, água, incêndio, calor, guerra, distúrbios públicos ou qualquer outra causa para além do controlo razoável da B&W e dos seus distribuidores nomeados,
 - e. produtos cujo número de série tenha sido alterado, apagado, removido ou que tenha sido tornado ilegível,
 - f. reparações ou modificações que tenham sido efectuadas por pessoa não autorizada.
- 4 Esta garantia complementa quaisquer obrigações legais nacionais e regionais de revendedores ou distribuidores nacionais e não afecta os seus direitos estatutários como cliente.

Como reivindicar reparações sob garantia

Caso seja necessário assistência técnica, queira seguir o procedimento seguinte:

- 1 Se o equipamento está a ser utilizado no país de compra, deverá contactar o distribuidor autorizado da B&W de onde o equipamento foi comprado.
- 2 Se o equipamento está a ser utilizado fora do país de compra, deverá contactar o distribuidor nacional da B&W do país de residência que o aconselhará onde o equipamento pode ser reparado. Pode telefonar para a B&W no Reino Unido ou visitar a nossa página na internet para obter os pormenores de contacto do seu distribuidor local.

Para validar a sua garantia, precisará de preencher a mesma devendo esta ser carimbada pelo seu distribuidor na data da compra. Em alternativa, precisará da factura original de venda ou outra prova de propriedade e data de compra.

Manual do utilizador

Introdução

Obrigado por ter escolhido a B&W. Por favor leia totalmente este manual antes de desembalar e instalar o produto. Ajudá-lo-á a otimizar a sua performance. A B&W é distribuída em mais de 60 países no mundo inteiro e mantém uma rede de distribuidores dedicados que serão capazes de o ajudar no caso de surgirem problemas que o lojista não consiga resolver.

Informação Ambiental



Os produtos B&W são desenhados de molde a cumprir com as directivas internacionais de Restrição de Substâncias Perigosas (RoHS) em material eléctrico e electrónico e o desperdício de Lixo de Equipamento Eléctrico Electrónico (WEEE). O símbolo do caixote do lixo cruzado indica o cumprimento e que os produtos devem ser correctamente reciclados ou processados de acordo com estas directivas.

Conteúdo da Caixa

Verifique se a mesma contém:

- 1 Cilindro de espuma.
- 4 Bases de borracha auto-adesiva.

Colocação

Se utilizar um projector com uma tela acusticamente transparente, coloque a coluna por detrás do centro da mesma. Caso contrário coloque-a directamente acima ou abaixo do écran, na posição mais próxima do nível do ouvido. Alinhe o frontal da coluna aproximadamente com o frontal do écran. A coluna é melhor rentabilizada quando montada numa prateleira rígida, suporte de parede ou num rígido suporte de chão. É recomendado o suporte B&W FS-700/CM.

Se a coluna for colocada quer directamente no topo da televisão ou numa mesa partilhada com outro equipamento de AV cole os 4 pés de borracha auto

adesivos na base da coluna. Eles providenciam um certo grau de isolamento de vibrações. A área plana no topo da televisão poderá ser menor que a base da coluna, portanto posicione os pés de acordo com o espaço disponível.

Fluxos de Campos Magnéticos

As unidades da coluna são blindadas magneticamente de forma a que o campo magnético fora dos rebordos da caixa, excepção feita ao frontal, seja demasiadamente baixo para que na maioria dos casos, não cause distorção na imagem da televisão.

Existem, no entanto, alguns televisores extremamente sensíveis – alguns que têm inclusivamente que ser ajustados de acordo com o seu alinhamento com o campo magnético da terra. Se tiver um problema, em primeiro lugar desmagnetize a televisão com a coluna no seu lugar. Alguns possuem uma tecla especialmente para este propósito. Se tiver esta característica, desligue o conjunto da rede por quinze minutos e volte a ligar – novamente com a coluna no lugar. Colocar o conjunto apenas em modo de standby não será suficiente.

Se o problema persistir, tente mover a coluna ligeiramente para a frente ou para trás para obter um alinhamento mais favorável, ou afaste a coluna da televisão até que a distorção desapareça. Devido ao campo magnético maior no frontal da coluna, artigos sensíveis a campos magnéticos (discos de computador, cassetes de áudio e vídeo, cartões informáticos, etc) devem ser mantidos afastados 0.2m das colunas.

Ligações

Todas as colunas devem ser feitas com o equipamento desligado.

Existem dois pares de terminais interligados na traseira da coluna. Para uma ligação convencional os links dos terminais devem ser mantidos no seu lugar (como fornecidos) e apenas um par de terminais ligado ao amplificador. Para bi-cablagem os links dos terminais devem ser removidos e cada par de terminais deve ser ligado ao amplificador de forma independente. A bi-cablagem pode melhorar a resolução do detalhe de baixas frequências. A Figura 1a e 1b ilustra a ligação convencional e de bi-cablagem.

Assegure-se que os terminais positivos na coluna (marcados + e de cor vermelha) estão ligados ao terminal de saída positivo do amplificador e os terminais negativos na coluna (marcados – e de cor preta) estão ligados ao terminal negativo de saída no amplificador. A ligação incorrecta pode resultar numa imagem sonora pobre e perda de baixos.

Peça na sua loja um conselho quando seleccionar um cabo de coluna. Mantenha a impedância total abaixo do máximo recomendado nas especificações das colunas e utilize cabo de baixa inductância de molde a evitar atenuação de altas frequências.

Afinação

Antes de afinar, certifique-se que todas as ligações na instalação estão correctas e seguras.

Para um maior realismo em instalações de cinema em casa é importante que equilibre as colunas e ajuste a imagem acústica de acordo com as dimensões do écran. Com écrans mais pequenos pode ser mais realista ter as colunas direita e esquerda mais próximas uma da outra do que apenas para audio.

Ajuste os níveis das três colunas frontais para obter uma suave transição de sons à medida que estes passam ao longo do écran. Ajuste o nível das colunas de surround de molde a que, excepção feita a efeitos especiais, a sua atenção não seja atraída para as mesmas. Oíça a partir de uma variedade de locais prováveis de audição quando decidir sobre os níveis optimos de utilização.

Afastar mais a coluna da parede reduzirá o volume de graves. Inversamente, mover a coluna para mais próximo das paredes aumentará o volume de graves. Se quiser reduzir o volume de graves sem afastar mais a coluna da parede, coloque o cilindro de esponja no tubo do pórtico como ilustrado na Figura 2.

Se os graves parecem irregulares com a frequência isto será provavelmente consequência de modos de ressonância da sala de audição. Até pequenas alterações no posicionamento das colunas ou do ponto de audição podem ter um efeito profundo na forma como estas ressonâncias afetam o som. Tente alterar o ponto de audição ou colocar as colunas ao longo de uma parede diferente. A presença e posicionamento de grandes peças de mobiliário poderá igualmente influenciar os modos de ressonância.

Se o som for muito brilhante, o aumento da quantidade de mobiliário macio na sala (por exemplo, cortinas mais grossas) pode ajudar a equilibrar o som. Inversamente reduzir a quantidade desse tipo de mobiliário pode ajudar a dar brilho a um som amortecido.

Algumas salas sofrem de eco – eco que "balança" entre paredes paralelas: Este tipo de eco pode colorir o som das colunas na sala. Teste os ecos da sua sala batendo as palmas no meio da mesma. Este tipo de ecos poderá ser reduzido através da colocação de peças forma irregular ou de superfícies não reflectoras, como por exemplo, estantes de livros, tapeçarias ou telas, numa das paredes ou chão.

Assegure-se que os suportes estão perfeitamente verticais e bem ancorados ao chão. Utilize os spikes para carpete se apropriados e ajuste-os para evitar qualquer desequilíbrio.

Periodo de Rodagem

A performance da coluna mudará subtilmente durante o período inicial de escuta. Se a coluna tiver sido armazenada num ambiente frio, os materiais de amortecimento e suspensão das unidades levarão algum tempo até recuperarem as suas propriedades mecânicas correctas. As suspensões das unidades ganharão flexibilidade durante as primeiras horas de uso. O tempo requerido para que a coluna atinja a performance pretendida varia consoante as condições de armazenamento e a forma como é utilizada. Como

guia, permita até uma semana para os efeitos de temperatura estabilizarem e 15 horas de utilização média para que as partes mecânicas alcancem as suas características.

Mas períodos mais longos (algo como um mês) têm sido reportados, no entanto existem evidencias que sugerem que isto pouco tem que ver com as alterações das colunas e mais com o facto de o ouvinte se ir habituando ao novo som. Isto acontece especialmente com colunas altamente reveladoras como estas, em que poderá existir um significativo aumento na quantidade de informação comparativamente com o que o ouvinte estava habituado; o som inicialmente poderá parecer algo "frontal" e talvez um pouco duro: Depois de um extensivo período de tempo o som parece suavizar, mas sem perder clareza e detalhe.

Manutenção

A superfície da caixa normalmente apenas requer limpeza do pó. Se desejar utilizar um spray de limpeza, em primeiro lugar retire a grelha, puxando-a gentilmente da caixa. Pulverize para o pano de limpeza e não directamente a caixa. O tecido da grelha poderá ser limpo com uma simples escova de tecido enquanto a grelha se encontra fora da mesma. Evite tocar nas unidades, especialmente no tweeter, já que poderá danificá-lo.

Escolhemos os melhores folheados de madeira para a superfície da caixa, mas leve em linha de conta, que tal como todos os materiais naturais, o folheado responderá ao ambiente envolvente. Mantenha o produto afastado de fontes de calor directo como radiadores e ventiladores de ar quente para evitar o risco de estalar. A madeira é tratada com um verniz resistente aos ultravioletas de forma a minimizar alterações de coloração com o tempo, mas deve ser esperado algum nível de alteração. Este efeito pode ser particularmente notado onde a área coberta pela grelha, ou áreas mantidas na sombra, mudam mais lentamente que outras. As diferenças de coloração podem ser rectificadas pela exposição todas as superfícies de forma igual e homogênea à luz solar até que a cor se torne uniforme. Este processo poderá levar vários dias ou mesmo semanas, mas poderá ser acelerado pela utilização cuidada de uma lâmpada de ultravioletas.

Italiano

Garanzia limitata

Egregio cliente, un benvenuto da parte della B&W.

Questo prodotto è stato progettato e fabbricato secondo i più alti standard qualitativi. Tuttavia, nell'improbabile caso di un guasto o malfunzionamento, B&W Loudspeakers e i suoi distributori nazionali garantiscono parti sostitutive e mano d'opera gratuite (alcune eccezioni sono possibili) nei paesi in cui è presente un distributore ufficiale B&W.

Questa garanzia limitata è valida per un periodo di cinque anni dalla data di acquisto o di due anni per i componenti elettronici, diffusori attivi inclusi.

Termini e condizioni

- 1 La garanzia è limitata alla sola riparazione delle apparecchiature. La garanzia non copre i costi di trasporto o nessun altro tipo di costo, né i rischi derivanti dalla rimozione, il trasporto e l'installazione dei prodotti.
- 2 La garanzia è valida solo per l'acquirente originario e non è trasferibile.
- 3 Questa garanzia è applicabile solo in caso di materiali e/o fabbricazione difettosi al momento dell'acquisto e non è applicabile nei seguenti casi:
 - a. danni causati da installazione, connessione o imballaggio incorretti,
 - b. danni causati da un uso inadeguato del prodotto, diverso dall'uso specificato nel manuale dell'utente, negligenza, modifiche o impiego di componenti non fabbricati o autorizzati da B&W,
 - c. danni causati da apparecchiature ausiliarie difettose o inadatte,
 - d. danni causati da incidenti, fulmini, acqua, fiamme, calore, guerra, disordini pubblici o altra causa al di fuori del ragionevole controllo di B&W e dei suoi ufficiali distributori,
 - e. quando il numero di serie del prodotto è stato alterato, cancellato, rimosso o reso illeggibile,
 - f. se riparazioni o modifiche sono state effettuate da persone non autorizzate.
- 4 Questa garanzia completa le obbligazioni di legge regionali e nazionali dei rivenditori o distributori nazionali e non incide sui diritti del consumatore stabiliti per legge.

Riparazioni in garanzia

Se sono necessarie delle riparazioni, seguire le procedure delineate qui di seguito:

- 1 Se le apparecchiature sono utilizzate nel paese in cui sono state acquistate, contattare il rivenditore autorizzato B&W da cui sono state acquistate.
- 2 Se le apparecchiature non sono utilizzate nel paese in cui sono state acquistate, contattare il distributore nazionale B&W nel paese di residenza,

che sarà in grado di fornire i dettagli della ditta incaricata delle riparazioni. Contattare B&W nel Regno Unito o visitare il sito web per i dettagli dei vari distributori di zona.

Per ricevere assistenza in garanzia, bisognerà esibire, compilata e timbrata dal rivenditore il giorno dell'acquisto, il tagliando di garanzia e lo scontrino d'acquisto originale o altro tipo di prova d'acquisto con data d'acquisto.


Manuale di istruzioni

Introduzione

Grazie per aver scelto B&W.

Vi preghiamo di leggere l'intero manuale prima di sballare ed installare il prodotto. In questo modo otterrete il meglio dalla sua resa sonora. B&W ha una rete di distributori in più di 60 paesi che saranno in grado di assistervi nel caso in cui aveste dei problemi che il vostro rivenditore non può risolvere.

Informazioni ambientali

 I prodotti B&W sono realizzati in conformità con le normative internazionali: Restriction of Hazardous Substances (RoHS) per apparecchi elettronici ed elettrici, ed alle norme Waste Electrical and Electronic Equipment (WEEE). Il simbolo del cestino con le ruote e la croce sopra, indica la compatibilità con queste norme, e che il prodotto deve essere riciclato o smaltito in ottemperanza a queste direttive.

Contenuto dell'imballo

Verificare che siano presenti le seguenti parti:

- 1 cilindro di spugna
- 4 piedini in gomma adesivi

Posizionamento

Se utilizzate un proiettore televisivo con uno schermo acusticamente trasparente, posizionate il diffusore dietro il centro dello schermo. Altrimenti collocatelo direttamente sotto o sopra lo schermo, purché sia più vicino al livello dell'orecchio. Allineate la parte anteriore del diffusore approssimativamente al livello dello schermo. La migliore collocazione del diffusore è su una mensola rigida, con un supporto da parete, o su di uno stand da pavimento; vi consigliamo di utilizzare lo stand dedicato B&W FS-700/CM.

Se il diffusore deve essere posizionato direttamente sulla parte superiore di un TV o in un mobile assieme ad altri apparecchi AV, fissate i quattro tasselli adesivi alla base del diffusore, essi conferiscono un adeguato isolamento dalle vibrazioni. L'area piatta sulla parte superiore del diffusore può essere più piccola rispetto alla base del diffusore, posizionate pertanto i piedini di conseguenza.

Campi magnetici dispersi

Le unità altoparlanti sono schermate magneticamente così che i campi magnetici esterni al cabinet, ad eccezione della parte anteriore, sono troppo deboli per

causare distorsioni alle immagini televisive nella maggior parte dei casi.

Tuttavia esistono sul mercato televisori molto sensibili – alcuni devono perfino essere regolati secondo il loro allineamento con il campo magnetico terrestre. Se avete un problema con la distorsione delle immagini, per prima cosa demagnetizzate il televisore con il diffusore in posizione. Alcuni televisori hanno un pulsante specifico per questo. In caso contrario, lasciate l'apparecchio spento per più di 15 minuti staccandolo dalla rete, sempre con il diffusore in posizione, e quindi accendetelo nuovamente. A volte lasciare il TV in modalità standby non è sufficiente.

Se avete ancora problemi, cercate di spostare il diffusore in avanti o indietro per ottenere una posizione ottimale, o allontanatelo maggiormente dal televisore fino a quando la distorsione viene eliminata. A causa del campo magnetico più elevato sulla parte anteriore del diffusore, vi raccomandiamo di tenere lontani i prodotti sensibili ai campi magnetici (dischi per computer, tessere magnetiche, nastri audio e video e simili), ad almeno a 0,2 m dal diffusore.

Collegamenti

Tutti i collegamenti dovrebbero essere effettuati con gli apparecchi spenti.

Sul retro del diffusore vi sono due coppie di terminali collegati fra loro. Per un normale collegamento le connessioni tra i terminali dovrebbero rimanere in posizione (come li trovate), basterà collegare solo una coppia di terminali alle uscite dell'amplificatore. Per effettuare un collegamento bi-wiring dovete rimuovere i collegamenti tra i terminali e collegare ogni coppia di terminali indipendentemente all'amplificatore; questo tipo di connessione può aumentare la risoluzione dei dettagli in bassa frequenza. Le figure 1a e 1b illustrano il collegamento convenzionale ed il bi-wiring.

Assicuratevi che i terminali positivi del diffusore (indicati con + e di colore rosso) siano collegati al terminale di uscita positivo dell'amplificatore, ed i terminali negativi (indicati con - e di colore nero) al negativo. La non osservanza della polarità darà luogo ad una inadeguata riproduzione dell'immagine sonora ed ad una perdita di bassi.

Chiedete consiglio al vostro rivenditore sulla scelta dei cavi per i diffusori. Controllate che l'impedenza totale sia inferiore a quella massima raccomandata nelle caratteristiche dei diffusori, ed utilizzate un cavo a bassa induttanza per evitare l'attenuazione delle frequenze più alte.

Regolazione fine

Prima di eseguire la messa a punto del sistema, ricontrollate nuovamente la polarità ed i collegamenti.

Per ottenere il massimo realismo in sistemi home theatre è importante bilanciare i diffusori ed adeguare l'immagine acustica alla grandezza dello schermo. Con schermi più piccoli potrebbe essere meglio posizionare i diffusori destro e sinistro più vicini tra loro rispetto al posizionamento per un ascolto di solo audio.

Regolate i livelli dei tre diffusori frontali per ottenere una transizione omogenea del suono mentre passa da una parte all'altra dello schermo. Regolate il livello dei diffusori surround in modo che, eccetto che per gli effetti speciali, la vostra attenzione non sia principalmente attratta da essi. Effettuate delle prove di ascolto da diverse posizioni prima di decidere il livello ottimale definitivo.

Spostando ulteriormente il diffusore dalle pareti si ridurrà il livello complessivo dei bassi. Al contrario, spostando il diffusore più vicino alle pareti aumenterà il livello dei bassi. Se volete ridurre i bassi e non potete allontanare ulteriormente il diffusore dalle pareti, inserite il tappo di spugna nel raccordo come indicato in Figura 2.

Se il basso sembra irregolare con la frequenza, è generalmente dovuto all'effetto di risonanza della stanza. Anche piccoli cambiamenti nella posizione dei diffusori o dell'ascoltatore possono avere grande influenza sul modo in cui queste risonanze alterano il suono. Provate a cambiare posizione di ascolto o a posizionare i diffusori su una parete diversa. Anche la presenza o lo spostamento di grandi mobili può dare dei buoni risultati.

Se il suono è troppo acuto, aumentate l'arredamento in tessuto della stanza (per esempio, utilizzate tendaggi più pesanti), oppure riducetelo se il suono è opaco e spento.

Alcune stanze ricreano un fastidioso effetto eco: i suoni potrebbero rimbalzare tra muri paralleli o adiacenti. Questo effetto potrebbe influire negativamente sul suono dei diffusori nella stanza. Controllate l'effetto eco battendo le mani al centro della stanza. Potete limitare questo effetto facendo uso di superfici irregolari o non riflettenti come librerie, grandi mobili, quadri o tappeti su uno dei muri o sul pavimento adiacente al muro.

Assicuratevi che gli stand dei diffusori siano in posizione perfettamente verticale e che non ondeggino sul pavimento. Se necessario utilizzate i piedini a punta, regolandoli per adeguarli ad eventuali avvallamenti o sconnesioni del pavimento.

Periodo di rodaggio

Le prestazioni del diffusore cambieranno notevolmente dopo il periodo iniziale di ascolto. Se il diffusore è stato immagazzinato in un ambiente freddo, i componenti degli altoparlanti avranno bisogno di qualche tempo per recuperare le loro proprietà meccaniche naturali. Anche le sospensioni dell'altoparlante si allenteranno durante le prime ore di utilizzo. Il tempo necessario al diffusore per raggiungere le sue normali prestazioni varia in base alle condizioni di immagazzinamento precedenti e da come vengono usati. In genere, ci vorrà circa una settimana per stabilizzare gli effetti della temperatura, ed in media 15 ore di funzionamento perché le parti meccaniche riprendano le loro caratteristiche di base.

Comunque, è stato provato che anche con periodi di rodaggio più lunghi (circa un mese) non sono stati notati cambiamenti sostanziali nei diffusori; questo anche perché l'ascoltatore comincia ad abituarsi al

nuovo suono dei diffusori. Con diffusori di elevata qualità come questi, potreste notare un significativo incremento nella quantità dei dettagli se comparati con il tipo di suono a cui eravate abituati in precedenza; all'inizio il suono potrebbe sembrarvi troppo "diretto" e forse duro. Dopo un certo periodo di tempo il suono sembrerà più dolce, ma senza perdita di chiarezza e dettaglio.

Manutenzione

La superficie del cabinet solitamente deve essere solo spolverata. Se volete utilizzare un apposito prodotto spray antistatico per pulirlo, prima rimuovete le griglie tirandole delicatamente verso l'esterno del cabinet. Spruzzate il prodotto sul panno, non direttamente sul cabinet. Per pulire il tessuto delle griglie, potete utilizzare una normale spazzola per panni, passandola delicatamente sulla griglia dopo che è stata tolta dal diffusore. Evitate di toccare gli altoparlanti, specialmente i tweeter, poiché potrebbero danneggiarsi.

Abbiamo scelto il legno migliore per il cabinet, ma tenete conto che, come tutti i materiali naturali, il legno subisce l'influenza degli agenti esterni. Tenete il prodotto lontano da fonti di calore diretto, come ad esempio termosifoni o termoconvettori, per evitare il rischio che il legno si possa incrinare o gonfiare. È normale che sulla superficie, pur essendo trattata con apposite vernici resistenti ai raggi ultravioletti per limitare le variazioni della tonalità del colore nel tempo, si possano notare variazioni di colore. La differenza di tonalità potrebbe essere maggiormente notata confrontando il colore del legno del cabinet con quello nella zona coperta dalla griglia di protezione, o in punti che rimangono in ombra, che varieranno la loro tonalità molto più lentamente rispetto ad altre aree del cabinet esposte alla luce. Le differenze di colore possono essere eliminate esponendo la superficie alla luce del sole fino a che il colore sarà uniforme a tutto il resto del cabinet. Questo processo può richiedere diversi giorni o anche settimane, ma può essere velocizzato utilizzando con cautela una lampada a raggi ultra-violetti.

Nederlands

Garantie

Geachte cliënt,

Welkom bij B&W.

Dit product is volgens de hoogste kwaliteitsnormen ontworpen en vervaardigd. Mocht er toch iets defect zijn aan dit product dan garanderen B&W Loudspeakers en haar landelijk distributeurnetwerk dat u aanspraak kunt maken op kosteloze reparatie (er zijn uitzonderingen) en vanging van onderdelen in elk land, door een officiële B&W distributeur.

Deze beperkte garantie is geldig voor een periode van vijf jaar vanaf de aankoopdatum of twee jaar voor elektronica, waaronder actieve luidsprekers.

Voorwaarden

1. De garantie is beperkt tot de reparatie van de apparatuur. Transport- en andere kosten, eventueel risico voor het verwijderen, vervoeren en installeren van producten vallen niet onder deze garantie.
2. De garantie geldt alleen voor de eerste eigenaar en is niet overdraagbaar.
3. Deze garantie is niet van toepassing in andere gevallen dan defecten van materialen en/of fabricage ten tijde van aankoop en is niet van toepassing:
 - a. op schade die veroorzaakt is door onjuiste installatie, aansluiting of verpakking;
 - b. op schade die veroorzaakt is door onjuist gebruik, anders dan beschreven in de handleiding, nalatigheid, modificatie, of gebruik van onderdelen die niet door B&W zijn goedgekeurd of gemaakt;
 - c. op schade veroorzaakt door defecte of ongeschikte aanvullende apparatuur;
 - d. op schade veroorzaakt door ongeval, onweer, water, brand, hitte, oorlog, openbaar geweld of een andere oorzaak buiten redelijk toezicht van B&W en haar distributeurs;
 - e. op producten waarvan het serienummer gewijzigd, verwijderd, gewist of onleesbaar is gemaakt;
 - f. indien reparaties of modificaties zijn uitgevoerd door een onbevoegd persoon.
4. Deze garantie is ter aanvulling op eventuele nationale/regionale wettelijke verplichtingen voor dealers of nationale distributeurs en heeft geen invloed op uw wettelijke rechten als consument.

Garantieclaims

Wanneer u aanspraak wilt maken op garantie, handel dan als volgt:

1. Indien de apparatuur wordt gebruikt in het land van aankoop, neem dan contact op met de erkende B&W dealer waar de apparatuur is gekocht.
2. Indien de apparatuur niet in het land van aankoop wordt gebruikt, neem dan contact op met de

nationale distributeur van B&W in het land waar u verblijft. Deze zal u informeren hoe te handelen. Ook kunt u contact opnemen met B&W in Groot-Brittannië of onze website bezoeken om te zien wie uw lokale distributeur is.

Om uw recht op garantie geldig te maken, dient u dit garantiebewijs te overleggen, op de dag van aankoop ingevuld en van een stempel voorzien door uw handelaar. De originele aankoopfactuur of ander bewijs van aankoop, voorzien van koopdatum volstaan eveneens.

Handleiding

Inleiding

Dank u voor het kiezen van een B&W product. Om optimaal plezier van uw nieuwe aanwinst te hebben is het verstandig om, voordat u het product uitpakt en installeert, eerst de handleiding in zijn geheel te lezen. B&W heeft een netwerk van toegewijde distributeurs in meer dan 60 landen, die u zullen helpen in het geval u een probleem heeft dat uw handelaar niet kan oplossen.

Milieu

 De producten van B&W zijn ontwikkeld conform de internationale richtlijnen omtrent de Restriction of Hazardous Substances (RoHS – Bepijking van Gevaarlijke Stoffen) in elektrische en elektronische apparatuur en de verwerking van Waste Electrical and Electronic Equipment (WEEE – Afgedankte Elektrische en Elektronische Apparatuur). Het doorgestreepte kliko-symbool geeft aan dat hieraan wordt voldaan en dat het product op de juiste manier dient te worden gerecycled of bewerkt in overeenstemming met deze richtlijnen.

Inhoud

Controleer of het volgende in de doos aanwezig is:

- 1 schuimrubber dop
- 4 zelfklevende rubber dopjes

Opstelling

Gebruikt u een projectie-TV met een akoestisch transparant scherm, plaats de luidspreker dan midden achter het scherm. In andere gevallen plaatst u hem direct onder of boven het beeldscherm; kies de positie die het dichtst bij oorhoogte ligt. Zorg dat de voorzijde van de luidspreker ongeveer gelijk ligt met het scherm. Het verdient aanbeveling de luidspreker op een solide schap of muurbeugel te monteren of op een stevige vloerstand. De B&W FS-700/CM stand wordt aanbevolen.

Wanneer de luidspreker direct op een televisie wordt geplaatst of in een rek met andere AV-apparatuur, bevestig dan de vier zelfklevende dopjes op de onderzijde van de luidspreker; deze bieden een zekere isolatie van trillingen. Het vlakke deel van de televisie zal vaak smaller zijn dan de diepte van de luidspreker; breng de dopjes daarom op de juiste plaatsen aan.

Magnetisch Strooiveld

De luidsprekereenheden zijn magnetisch afgeschermd waardoor het magnetisch strooiveld buiten de kast, uitgezonderd de voorzijde, in bijna alle gevallen te laag is om vervorming van het televisiebeeld te veroorzaken.

Er zijn echter extreem gevoelige televisies, sommige dienen zelfs gecorrigeerd te worden voor de sterkte van het magnetisch veld van de aarde. Heeft u zo'n probleem, demagnetiseer de televisie van eerst met de luidspreker op zijn plaats. Sommige toestellen hebben hiervoor een speciale toets. Heeft uw toestel zo'n toets, schakel de het toestel dan gedurende 15 minuten geheel uit en schakel weer in – met de luidspreker op zijn plaats. Alleen in standby zetten is niet voldoende.

Wanneer er nu nog steeds een probleem is, probeer dan de luidspreker voor- of achteruit te verplaatsen tot een betere positie wordt bereikt, of plaats de luidspreker verder van de televisie tot de vervorming verdwijnt. Vanwege het sterkere magnetische veld vóór de luidspreker, dienen magnetisch gevoelige artikelen (computerdiskettes, audio- en videobanden, creditcards, enz.) op een afstand van minimaal 0,2 m van de luidspreker gehouden te worden.

Aansluitingen

Schakel voordat u de luidspreker aansluit alle apparatuur uit.

Er bevinden zich twee doorverbonden paar aansluitingen op de achterzijde van de luidspreker. Voor conventionele verbindingen dient de doorverbinding op zijn plaats te blijven (als bij aflevering) en wordt slechts één paar aansluitingen met de versterker verbonden. Voor bi-wiring worden de doorverbindingen verwijderd en wordt elk paar aansluitingen afzonderlijk met de versterker verbonden. Bi-wiring kan de definitie op lage frequenties verbeteren. De afbeeldingen 1a en 1b laten een conventionele en een bi-wire verbinding zien.

Zorg ervoor dat de positieve aansluitingen van de luidspreker (rood gekleurd en van een + voorzijde) met de positieve uitgang van de versterker worden verbonden en de negatieve aansluitingen van de luidspreker (zwart gekleurd en van een – voorzijde) met de negatieve uitgang van de versterker worden verbonden. Foutieve aansluiting geeft een minder goed ruimtebeeld en verlies aan bas.

Vraag uw leverancier advies over de keuze van de luidsprekerkabel. Houd de totale weerstand beneden het maximum dat in de specificaties is aangegeven en gebruik een kabel met een lage inductie om verzakking van hoge frequenties te voorkomen.

Fijnafstemming

Controleer voordat u aan het fijnafstemmen begint, of alle verbindingen correct en stevig zijn geïnstalleerd.

Voor optimaal realisme in een home theater installatie is het belangrijk dat de luidsprekers in balans zijn en dat het ruimtebeeld wordt aangepast aan de grootte van het beeldscherm. Bij kleine beeldschermen is het

realistischer de linker en rechter luidsprekers dichter bij elkaar te plaatsen dan voor audio alleen wenselijk is.

Corrigeer het niveau van de drie front luidsprekers zó dat er een gelijkmatige overgang is bij geluiden die van de ene naar de andere luidspreker gaan. En stel de surround luidsprekers zo in dat ze niet afzonderlijk uw aandacht trekken, behalve bij sommige speciale effecten. Luister ook vanuit meerdere posities voordat u het optimale niveau vaststelt.

Door de luidsprekers verder uit te wand te plaatsen zal de hoeveelheid laag als regel afnemen. Omgekeerd, door de luidsprekers dichterbij een wand te plaatsen zal het laag toenemen. Wilt u het laag reduceren zonder de luidsprekers verder uit de wand te plaatsen, breng dan de schuimrubber dop aan in de poort, als aangegeven in afbeelding 2.

Wanneer het laag niet op alle frequenties evenwichtig is, ligt dat meestal aan resonanties ergens in de luisterruimte. Zelfs kleine wijzigingen in de luidsprekeropstelling of de luisterpositie kunnen een behoorlijke invloed hebben op het effect van deze resonanties op de klank. Probeer de luisterpositie te wijzigen en de luidsprekers bijvoorbeeld voor een andere wand te zetten. Ook de aanwezigheid en positie van grote meubels hebben invloed op deze resonanties.

Is het geluid te helder, dan kan het aanbrengen van zachtere stoffering in de kamer (zwaardere gordijnen bijvoorbeeld) een betere balans bewerkstelligen. Omgekeerd kan het reduceren van zachte stoffering een donkere klank helderder maken.

Sommige kamers hebben last van een 'repeterende echo', echo's die op en neer kaatsen tussen parallelle wanden. U kunt dat testen door in het midden van de kamer in uw handen te klappen. Dit soort echo's wordt gereduceerd door onregelmatig gevormde meubels of door niet-reflecterende vlakken te creëren, zoals boekenplanken, gobelins of schilderijen tegen één van de wanden, of een tapijt op de vloer.

Controleer of de luidsprekerstands recht en stevig op de vloer staan. Gebruik zonnodig tapijtspikes en corrigeer eventuele ongelijkheid.

Inspelen

De eigenschappen van de luidspreker zullen gedurende de eerste luisterperiode op subtiele wijze iets veranderen. Wanneer de luidspreker in een koude omgeving opgeslagen is geweest, zijn de dempende materialen en de ophanging wat stug en het duurt enige tijd voordat zij de juiste mechanische eigenschappen terug hebben. Ook zal de ophanging in de eerste uren van het gebruik nog wat soepeler worden. De tijd die de luidspreker nodig heeft om de beoogde eigenschappen te bereiken, wordt bepaald door de wijze waarop hij voorheen is opgeslagen en de manier waarop hij wordt gebruikt. Houd als richtlijn een week aan om een stabiele temperatuur te bereiken en ca. 15 uur gebruik om de mechanische onderdelen de beoogde eigenschappen te laten verkrijgen.

Maar ook langere inspeeltijden zijn gerapporteerd (tot een maand) en er zijn ook aanwijzingen dat dit minder te maken heeft met veranderingen van eigenschappen van de luidspreker als met de gewenning van de luisteraar aan de nieuwe klank. Dat geldt vooral voor luidsprekers als deze, die in hoge mate laten horen wat de werkelijke inhoud van de opname is en daarmee een grotere detaillering in vergelijking tot wat de luisteraar voorheen was gewend. Aanvankelijk kan het geluid wat direct en zelfs enigszins hard lijken. Na enige tijd lijkt het geluid zachter te worden, maar zonder aan tekening en detaillering te verliezen.

Nazorg

De kast van de luidsprekers behoeft normaal gesproken alleen maar te worden afgestoft. Wilt u een schoonmaakspray gebruiken, verwijder dan eerst de grill door deze voorzichtig van de kast te trekken. Spuit op een zachte doek en nooit direct op de kast. De stof van de grill kan met een gewone kledingborstel worden schoongemaakt, terwijl deze van de kast is afgenomen. Vermijd aanraking van de eenheden, vooral de tweeter, die zeer gemakkelijk beschadigd kan raken.

Wij gebruiken de fijnste fineersoorten voor de afwerking van de kast, maar bedenk dat net als alle natuurlijke materialen, finier reageert op de omgeving. Houd het product daarom uit de buurt van warmte van radiatoren en warme lucht om barsten te voorkomen. Het hout is behandeld met een ultraviolette lak om verkleuring tegen te gaan, maar een zekere mate van verkleuring is nauwelijks te vermijden. Dat effect kan vooral optreden op plaatsen die afgedekt zijn door de grill, of delen die zich in de schaduw bevinden, daar die langzamer reageren dan andere delen. Kleurverschillen kunnen worden gecorrigeerd door alle delen in gelijke mate aan zonlicht bloot te stellen tot de kleur weer egaal is. Dit proces kan enige dagen, zelfs weken duren en kan worden versneld door gebruik te maken van een UV-lamp.

Ελληνικά Περιορισμένη εγγύηση

Αγαπητέ πελάτη, καλώς ήρθατε στην B&W. Το προϊόν που αγοράσατε έχει σχεδιαστεί και κατασκευαστεί με τις υψηλότερες προδιαγραφές ποιότητας. Ωστόσο, αν συναντήσετε το παραμικρό πρόβλημα με τη λειτουργία του, η B&W Loudspeakers και οι αντιπρόσωποί της σε όλες τις χώρες σας παρέχουν εγγύηση για δωρεάν επισκευή (με την πιθανότητα κάποιων εξαιρέσεων) και αντικατάσταση εξαρτημάτων, σε όλες τις χώρες που υπάρχει επίσημος αντιπρόσωπος της B&W. Η περιορισμένη αυτή εγγύηση ισχύει για περίοδο πέντε ετών από την ημερομηνία αγοράς του προϊόντος, ή δύο ετών αν πρόκειται για αυτοενοχλούμενα ηχεία που περιλαμβάνουν ηλεκτρονικά εξαρτήματα.

Όροι της εγγύησης

1. Η εγγύηση καλύπτει μόνο την επισκευή των προϊόντων. Δεν καλύπτει τα έξοδα αποστολής ή οποιαδήποτε άλλα έξοδα, ούτε και ενδεχόμενους κινδύνους που μπορεί να προκύψουν από την απεγκατάσταση, τη μεταφορά και την εγκατάσταση των προϊόντων.
2. Η παρούσα εγγύηση ισχύει μόνο για τον αρχικό ιδιοκτήτη του προϊόντος, και δεν μπορεί να μεταβιβαστεί.
3. Η παρούσα εγγύηση δεν ισχύει για περιπτώσεις άλλες από αυτές που περιλαμβάνουν ελαττωματικά υλικά ή/και ανθρώπινο σφάλμα κατά τη στιγμή της αγοράς του προϊόντος. Η παρούσα εγγύηση δεν ισχύει στις εξής περιπτώσεις:
 - a. Για ζημιές που προέκυψαν από λανθασμένη εγκατάσταση, σύνδεση ή συσκευασία.
 - b. Για ζημιές που προέκυψαν από χρήση διαφορετική από αυτή που περιγράφεται στο χειριρίδιο οδηγιών, από αμέλεια, μετατροπές, ή χρήση εξαρτημάτων που δεν είναι κατασκευασμένα ή εγκεκριμένα από την B&W.
 - c. Για ζημιές που οφείλονται σε ελαττωματικές ή ακατάλληλες τρίτες συσκευές.
 - d. Για ζημιές που οφείλονται σε ατύχημα, κεραυνό, νερό, φωτιά, υψηλές θερμοκρασίες, κοινωνικές αναταραχές, ή σε οποιαδήποτε άλλη αιτία που δεν σχετίζεται και δεν ελέγχεται από την B&W.
4. Για προϊόντα των οποίων ο αριθμός σειράς έχει αλλάξει, διαγραφεί, αφαιρεθεί ή έχει γίνει δυσανάγνωστος.
5. Αν έχουν γίνει επισκευές ή τροποποιήσεις από μη εξουσιοδοτημένα πρόσωπα (δηλαδή από πρόσωπα που δεν έχουν την επίσημη έγκριση της B&W για να εκτελέσουν τις άνω εργασίες).

4. Η παρούσα εγγύηση ισχύει συμπληρωματικά σε οποιεσδήποτε εθνικές ή τοπικές νομικές υποχρεώσεις των πωλητών ή των εθνικών αντιπροσώπων, και δεν επηρεάζει τα νομικά δικαιώματα που έχετε ως πελάτης.

Πώς να απαιτήσετε επισκευή στα πλαίσια της εγγύησης

Αν το προϊόν που αγοράσατε χρειαστεί επισκευή, ακολουθήστε την πιο κάτω διαδικασία:

1. Αν το προϊόν χρησιμοποιείται στη χώρα που αγοράστηκε, επικοινωνήστε με την αντιπροσωπεία της B&W ή με το κατάστημα από όπου το αγοράσατε.
2. Αν το προϊόν χρησιμοποιείται σε διαφορετική χώρα από αυτήν που αγοράστηκε, θα πρέπει να επικοινωνήσετε με την αντιπροσωπεία της B&W στη χώρα αυτή, από όπου και θα πληροφορηθείτε πού μπορεί να γίνει η επισκευή του προϊόντος. Μπορείτε να τηλεφωνήσετε στα κεντρικά γραφεία της B&W, στο Ηνωμένο Βασίλειο (+44 1903 221 500), ή να επισκεφτείτε την ιστοσελίδα μας (www.bwspeakers.com), για να μάθετε τα στοιχεία των κατά τόπους αντιπροσώπων της B&W.

Για να επικυρώσετε την παρούσα εγγύηση θα πρέπει να τη συμπληρώσετε και να τη στείλετε στην αντιπροσωπεία της B&W, σφραγισμένη από το κατάστημα από όπου αγοράσατε το προϊόν. Εναλλακτικά, μπορείτε για ενδεχόμενη επισκευή να προσκομίσετε την αρχική απόδειξη αγοράς ή οποιοδήποτε άλλο στοιχείο αποδεικνύει την κατοχή και την ημερομηνία αγοράς του προϊόντος.

Οδηγίες Χρήσεως

Εισαγωγή

Σας ευχαριστούμε που επιλέξατε την B&W. Παρακαλούμε διαβάστε προσεκτικά και τηρήστε με ακρίβεια όλες τις οδηγίες που περιλαμβάνονται σε αυτό το φυλλάδιο. Θα σας βοηθήσουν να αξιοποιήσετε πλήρως τις δυνατότητες των ηχείων. Η B&W έχει ένα δίκτυο αποκλειστικών αντιπροσώπων σε περισσότερες από 60 χώρες, οι οποίοι θα μπορούν να σας βοηθήσουν στην περίπτωση που συναντήσετε κάποια προβλήματα που δεν μπορεί να λύσει το κατάστημα από όπου αγοράσατε τα ηχεία.

Πληροφορίες σχετικά με το περιβάλλον



Τα προϊόντα της B&W είναι σχεδιασμένα έτσι ώστε να συμμορφώνονται με τις διεθνείς οδηγίες σχετικά με τον περιορισμό των επιβλαβών ουσιών (Restriction of Hazardous Substances – RoHS) στις ηλεκτρικές και ηλεκτρονικές συσκευές, καθώς και με την διάθεση ηλεκτρικών και ηλεκτρονικών αποβλήτων (Waste Electrical and Electronic Equipment – WEEE). Το σύμβολο με τον κάδο

σημαίνει συμμόρφωση με τις οδηγίες αυτές, και ότι τα προϊόντα πρέπει να ανακυκλωθούν ή να υποστούν την κατάλληλη επεξεργασία.

Περιεχόμενα συσκευασίας

Στη συσκευασία θα πρέπει να περιέχονται τα εξής:

1 αφρώδες πάμα.

4 αυτοκόλλητα λαστιχένια πέλματα.

Τοποθέτηση

Αν χρησιμοποιείτε τηλεοπτική συσκευή προβολής, με ακουστικά διαπερατή οθόνη, τοποθετήστε το ηχείο πίσω από το κέντρο της οθόνης. Αν χρησιμοποιείτε συμβατική τηλεόραση, τοποθετήστε το ακριβώς επάνω ή κάτω από την οθόνη, ανάλογα με το ποια θέση είναι πιο κοντά στο ύψος του αυτιού. Καλό είναι να τοποθετήσετε το ηχείο σε ένα σταθερό ράφι, βραχίονα ανάρτησης στον τοίχο ή βάση δαπέδου. Συνιστούμε τη βάση FS-700/CM της B&W.

Αν τοποθετήσετε το ηχείο ακριβώς επάνω στην τηλεόραση, ή σε ένα επίπεδο που περιέχει και άλλες οπτικοακουστικές συσκευές, κολλήστε τα 4 λαστιχένια πέλματα στη βάση του για να έχει καλύτερη μόνωση από ενδεχόμενους κραδασμούς. Η επιφάνεια της επάνω πλευράς της τηλεόρασης μπορεί να είναι μικρότερη από την κάτω πλευρά του ηχείου, οπότε θα πρέπει να τοποθετήσετε τα πέλματα ανάλογα.

Ελεύθερα μαγνητικά πεδία

Τα μεγάφωνα του ηχείου είναι μαγνητικά θωρακισμένα, έτσι ώστε τα μαγνητικά πεδία που βγαίνουν προς τα έξω – εκτός από την εμπρόσθια όψη – να είναι πολύ χαμηλά για να μπορούν να επηρεάσουν την εικόνα των περισσότερων τηλεοράσεων.

Υπάρχουν ωστόσο κάποιες εξαιρετικά ευαίσθητες τηλεοράσεις, ορισμένες από τις οποίες πρέπει να ρυθμιστούν ακόμα και σε σχέση με το μαγνητικό πεδίο της γης. Αν η τηλεόρασή σας παρουσιάσει κάποιο σχετικό πρόβλημα, πρώτα απομαγνητίστε την με το ηχείο τοποθετημένο στη θέση του. Κάποιες τηλεοράσεις έχουν ένα πλήκτρο ειδικά για αυτή τη λειτουργία. Αν δεν υπάρχει αυτό το πλήκτρο, κλείστε την τηλεόραση από το γενικό διακόπτη λειτουργίας (ή/και βγάλτε τση από την πρίζα) για 15 λεπτά, και μετά θέστε την πάλι σε λειτουργία, πάλι με το ηχείο στη θέση του. Σημειώστε ότι δεν αρκεί να κλείσετε την τηλεόραση από το τηλεχειριστήριο. Το πλήκτρο του τηλεχειριστηρίου τη θέτει απλά σε αναμονή λειτουργίας, αλλά η συσκευή συνεχίζει να δέχεται ρεύμα, και για αυτό θα πρέπει να χρησιμοποιήσετε το γενικό διακόπτη που βρίσκεται επάνω στη συσκευή.

Αν το πρόβλημα παραμένει, δοκιμάστε να μετακινήσετε λίγο το ηχείο προς τα εμπρός ή πίσω, ή να το απομακρύνετε κάπως από την τηλεόραση, μέχρι η εικόνα να πάψει να

παραμορφώνεται. Λόγω του υψηλότερου μαγνητικού πεδίου που εκπέμπεται από την εμπρόσθια όψη του ηχείου, δεν θα πρέπει να αφήνετε ευαίσθητα στο μαγνητικό αντικείμενα (δισκέτες, κασέτες ήχου, βιντεοκασέτες, πιστωτικές κάρτες κ.λπ.) σε απόσταση μικρότερη από 20 εκατοστά από το ηχείο.

Συνδέσεις

Πριν κάνετε οποιαδήποτε σύνδεση θέστε όλες τις συσκευές του συστήματος εκτός λειτουργίας και βγάλτε τις από την πρίζα.

Στην πίσω πλευρά του ηχείου υπάρχουν δύο ζεύγη ακροδεκτών, ενωμένα μεταξύ τους με ειδικούς συνδέσμους. Για να συνδέσετε το ηχείο με το συμβατικό τρόπο, μην αφαιρέσετε τους συνδέσμους και συνδέστε ένα μόνο από τα ζεύγη ακροδεκτών στον ενισχυτή. Αν θέλετε να διπλοκαλωδίωσετε το ηχείο (και αν ο ενισχυτής σας έχει αυτή τη δυνατότητα), αφαιρέστε τους συνδέσμους και συνδέστε κάθε ζεύγος ακροδεκτών ξεχωριστά. Η διπλοκαλωδίωση μπορεί να βελτιώσει αισθητά την ηχητική ανάλυση και τη διαύγεια στις χαμηλές συχνότητες. Οι Εικόνες 1a και 1b δείχνουν το συμβατικό τρόπο σύνδεσης και τη διπλοκαλωδίωση.

Συνδέστε το θετικό ακροδέκτη του ηχείου (χρώματος κόκκινου, και με την ένδειξη "+") στο θετικό ακροδέκτη του ενισχυτή, και τον αρνητικό ακροδέκτη του ηχείου (χρώματος μαύρου και με την ένδειξη "-") στον αρνητικό ακροδέκτη του ενισχυτή. Αν δεν τηρήσετε τη σωστή πολικότητα στις συνδέσεις, είναι πολύ πιθανό η ηχητική απεικόνιση να μην είναι καλή και τα μπάσα να είναι περιορισμένα.

Συμβουλευτείτε το κατάστημα από όπου αγοράσατε τα ηχεία σχετικά με τα καλώδια που πρέπει να χρησιμοποιήσετε. Καλό είναι, η συνολική αντίσταση των καλωδίων να είναι χαμηλότερη από τη μέγιστη τιμή που αναφέρεται στα τεχνικά χαρακτηριστικά. Χρησιμοποιήστε καλώδια χαμηλής επαγωγής για να αποφύγετε την μείωση των υψηλών συχνοτήτων.

Τελικές ρυθμίσεις

Πριν κάνετε τις τελικές ρυθμίσεις ελέγξτε πάλι όλες τις συνδέσεις του συστήματος και βεβαιωθείτε ότι έχουν γίνει σωστά και είναι ασφαλείς.

Για να αποδίδεται ο ήχος με μεγαλύτερο ρεαλισμό σε συστήματα οικιακού κινηματογράφου, είναι σημαντικό να ρυθμίσετε τα ηχεία και να προσαρμόσετε την ακουστική εικόνα στην εικόνα της οθόνης. Για παράδειγμα, με μικρότερες τηλεοράσεις το συνολικό άκουσμα θα είναι πιθανότατα πιο ρεαλιστικό αν τοποθετήσετε τα δύο εμπρόσθια ηχεία πιο κοντά μεταξύ τους, από ότι σε ένα απλό σύστημα ήχου.

Ρυθμίστε τις σχετικές εντάσεις των τριών εμπρόσθιων ηχείων έτσι ώστε η "κίνηση" του ήχου κατά μήκος της οθόνης να είναι όσο πιο

ομαλή γίνεται. Ρυθμίστε την ένταση των πίσω ηχείων (surround) σε τέτοιο επίπεδο, ώστε να μην αποσπών έντονα την προσοχή σας όταν παρακολουθείτε μία ταινία, παρά μόνο όταν αποδίδουν κάποια ειδικά ηχητικά εφέ. Ακούστε το σύστημα από διαφορετικές πιθανές θέσεις ακρόασης πριν καταλήξετε στις καλύτερες δυνατές εντάσεις.

Απομακρύνοντας τα ηχεία από τον τοίχο θα μειώσετε το συνολικό επίπεδο των μπάσων. Αντίστοιχα, φέρνοντας τα ηχεία πιο κοντά στον τοίχο, τα μπάσα θα αυξηθούν. Αν θέλετε να ελαττώσετε τα μπάσα χωρίς να μετακινήσετε τα ηχεία, τοποθετήστε το αφρώδες πάμα στη θύρα ανάκλασης, όπως φαίνεται στην Εικόνα 2.

Η "άνιση" απόδοση των μπάσων οφείλεται συνήθως στην ακουστική του χώρου, και αξίζει να πειραματιστείτε λίγο ως προς τη θέση των ηχείων ή/και των ακροατών για να έχετε καλύτερο αποτέλεσμα. Δοκιμάστε να τοποθετήσετε τα ηχεία κατά μήκος κάποιου άλλου τοίχου, ή να αλλάξετε λίγο τη θέση ακρόασης. Το ακουστικό αποτέλεσμα μπορεί επίσης να βελτιωθεί αλλάζοντας τη θέση κάποιων μεγάλων επίπλων.

Α ο ήχος είναι υπερβολικά τραχύς, τοποθετήστε περισσότερα μαλακά (απορροφητικά) έπιπλα στο χώρο ακρόασης (για παράδειγμα μπορείτε να χρησιμοποιήσετε πιο χοντρές κουρτίνες). Αντίστοιχα, αν ο ήχος είναι μουντός, ελαττώστε τις απορροφητικές επιφάνειες στο χώρο.

Ελέγξτε την ηχώ του χώρου, χτυπώντας τα χέρια σας και ακούγοντας τις γρήγορες επαναλήψεις του ήχου. Αν το φαινόμενο είναι έντονο, μπορείτε να το περιορίσετε τοποθετώντας στο χώρο ασύμμετρες επιφάνειες (π.χ. ράφια, βιβλιοθήκες κ.λπ.) και μεγάλα έπιπλα.

Βεβαιωθείτε ότι οι βάσεις των ηχείων είναι εντελώς καθαρές και ότι στέκονται σταθερά στο δάπεδο. Αν οι βάσεις είναι τοποθετημένες επάνω σε χαλί, χρησιμοποιήστε τις ειδικές ακίδες για να τις στηρίξετε καλύτερα, και ρυθμίστε τις ώστε να είναι κάθεται.

Περίοδος προσαρμογής

Η απόδοση των ηχείων θα βελτιωθεί αισθητά κατά την αρχική περίοδο λειτουργίας τους. Εάν τα ηχεία ήταν αποθηκευμένα σε κρύο περιβάλλον, τα μονωτικά υλικά και τα συστήματα ανάρτησης των μεγαφώνων θα χρειαστούν κάποιο χρόνο για να ανακτήσουν τις πραγματικές τους ιδιότητες. Ο χρόνος που χρειάζεται κάθε ηχείο για να αποδώσει σύμφωνα με τις δυνατότητές του εξαρτάται από τις συνθήκες στις οποίες ήταν αποθηκευμένο και από τον τρόπο που χρησιμοποιείται. Η προσαρμογή των ηχείων στη θερμοκρασία του περιβάλλοντος μπορεί να χρειαστεί έως και μία εβδομάδα, ενώ τα μηχανικά του μέρη θέλουν γύρω στις 15 ώρες κανονικής χρήσης για να αποκτήσουν τα χαρακτηριστικά με τα οποία έχουν σχεδιαστεί.

Ωστόσο, έχουν αναφερθεί και μεγαλύτερες περιόδους προσαρμογής (μέχρι και ένας μήνας), που όμως δεν οφείλονται τόσο στην αλλαγή των μηχανικών ιδιοτήτων του ηχείου, αλλά κυρίως στο χρόνο που χρειάζεται ο ακροατής για να συνηθίσει στο νέο ήχο. Η διαδικασία αυτή είναι ιδιαίτερα συχνή με ηχεία υψηλής ανάλυσης όπως αυτά, τα οποία αποδίδουν τον ήχο με πολύ μεγαλύτερη λεπτομέρεια από αυτή που ίσως έχει συνηθίσει ο ακροατής. Έτσι, στην αρχή μπορεί ο ήχος να ακούγεται υπερβολικά έντονος και ίσως λίγο σκληρός, αλλά μετά από κάποιο χρονικό διάστημα, το άκουσμα θα "μαλακώσει", χωρίς όμως να χάσει τίποτα από τη διαίαιη και τη λεπτομέρεια του.

Φροντίδα των ηχείων

Κανονικά, ο μόνος καθαρισμός που απαιτεί το φινιρίσμα των ηχείων είναι ένα ξεσκόνισμα. Εάν θέλετε να χρησιμοποιήσετε κάποιο καθαριστικό με τη μορφή σπρέι, αφαιρέστε πρώτα την προστατευτική γρίλια, τραβώντας την προσεκτικά από την καμπίνα. Ρίξτε το σπρέι στο πανί με το οποίο θα καθαρίσετε το ηχείο και όχι κατευθείαν επάνω στην καμπίνα. Καθαρίστε το ύφασμα της γρίλιας – αφού τη αφαιρέσετε από το ηχείο – με μία απλή βούρτσά ρούχων. Αποφύγετε να αγγίξετε τα μεγάφωνα και κυρίως το tweeter, γιατί μπορεί να του προκαλέσετε ζημιά.

Η επένδυση πραγματικού ξύλου είναι ένα φυσικό υλικό που αντιδρά σε σχέση με το περιβάλλον. Για το λόγο αυτό κρατήστε το προϊόν μακριά από πηγές άμεσης θερμότητας, όπως καλοριφέρ και κλιματιστικά, ώστε να αποφευχθεί ο κίνδυνος καταστροφής της καμπίνας. Το ξύλο της έχει εμποτιστεί με βερνίκι, ανθεκτικό στην υπεριώδη ακτινοβολία, για να ελαχιστοποιείται η αλλαγή του χρώματός της με το πέρασμα του χρόνου, ωστόσο, θα πρέπει να αναμεινεται κάποια μικρή αλλαγή. Η διαφορά αυτή μπορεί να είναι ιδιαίτερα εμφανής στα σημεία όπου η καμπίνα καλύπτεται από την προστατευτική γρίλια, ή σε σημεία που παραμένουν περισσότερο χρόνο στη σκιά. Στα σημεία αυτά, λόγω του ότι η αλλαγή γίνεται με πιο αργό ρυθμό, η διαφορά στο χρώμα είναι μεγαλύτερη. Αυτή μπορεί να διορθωθεί αν όλες οι ξύλινες επιφάνειες του ηχείου εκτεθούν ταυτόχρονα και για ίδιο χρονικό διάστημα στο φως του ήλιου, μέχρι το χρώμα να γίνει ομοιόμορφο. Αυτή η διαδικασία μπορεί να χρειαστεί αρκετές ημέρες, ίσως και εβδομάδες, για να ολοκληρωθεί, αλλά μπορεί να επιταχυνθεί με την – προσεκτική – χρήση μίας υπεριώδους λάμπας.

Русский Ограниченная гарантия

Уважаемый покупатель!

Добро пожаловать в компанию B&W!

Данное изделие было разработано и произведено в соответствии с высочайшими стандартами качества. Однако, при обнаружении какой-либо неисправности, компания B&W Loudspeakers и её национальные дистрибьюторы гарантируют бесплатный ремонт (существуют некоторые исключения) и замену частей в любой стране, обслуживаемой официальным дистрибьютором компании B&W.

Данная ограниченная гарантия действительна на период одного года со дня приобретения изделия конечным потребителем.

Условия гарантии

- 1 Данная гарантия ограничивается починкой оборудования. Затраты по перевозке и любые другие затраты, а также риск при отключении, перевозке и установке изделий не покрываются данной гарантией.
- 2 Действие данной гарантии распространяется только на первоначального владельца. Гарантия не может быть передана другому лицу.
- 3 Данная гарантия распространяется только на те неисправности, которые вызваны дефектными материалами и/или дефектами при производстве на момент приобретения и не распространяется:
 - a. на повреждения, вызванные неправильной установкой, подсоединением или упаковкой,
 - b. на повреждения, вызванные использованием, не соответствующим описанному в руководстве по применению, а также неправильным обращением, модифицированием или использованием запасных частей, не произведённых или не одобренных компанией B&W,
 - v. на повреждения, вызванные неисправным или неподходящим вспомогательным оборудованием,
 - г. на повреждения, вызванные несчастными случаями, молнией, водой, пожаром, войной, публичными беспорядками или же любыми другими факторами, не попадающими под контроль компании B&W и её официальных дистрибьюторов,
 - д. на изделия, серийный номер которых был изменён, уничтожен или сделан неузнаваемым,

- e. на изделия, починка или модификация которых производились лицом, не уполномоченным компанией B&W.
- 4 Данная гарантия является дополнением к национальным/региональным законодательствам, которым подчиняются дилеры или национальные дистрибьюторы, то есть при возникновении противоречий, национальные/региональные законодательства имеют приоритетную силу. Данная гарантия не нарушает Ваших прав потребителя.

Куда обратиться за гарантийным обслуживанием

При необходимости получения гарантийного обслуживания, выполните следующие шаги:

- 1 Если оборудование используется в стране приобретения, Вам необходимо связаться с уполномоченным дилером компании B&W, у которого было приобретено оборудование.
- 2 Если оборудование используется за пределами страны приобретения, Вам необходимо связаться с национальным дистрибьютором компании B&W в данной стране, который посоветует Вам, где можно починить оборудование. Вы можете позвонить в компанию B&W в Великобритании или же посетить наш вебсайт, чтобы узнать контактный адрес Вашего местного дистрибьютора.


Для получения гарантийного обслуживания, Вам необходимо предоставить данный буклет, заполненный Вашим дилером и с поставленной им в день приобретения оборудования печатью; или же чек продажи или другое доказательство владения оборудованием и даты приобретения.

Руководство по эксплуатации

Введение

Благодарим за приобретение акустических систем (АС) производства компании B&W. Пожалуйста, внимательно прочтите данное руководство. Оно поможет оптимизировать характеристики Вашей аудиосистемы. B&W поддерживает сеть специализированных дистрибьюторов более чем в 60-ти странах. Если Вас возникли какие-либо проблемы, с которыми не может справиться дилер, наши дистрибьюторы охотно придут на помощь.

Информация по защите окружающей среды

 Продукты B&W созданы в полном соответствии с международными директивами по ограничению использования опасных материалов (Restriction of

Hazardous Substances – RoHS) в электрическом и электронном оборудовании, а также по его утилизации (Waste Electrical and Electronic Equipment – WEEE). Знак перечеркнутого мусорного бака означает соответствие директивам и то, что продукт должен быть правильно утилизирован или переработан.

Содержание упаковки

Проверьте комплектацию:

- 1 поролоновая заглушка.
- 4 самоклеящихся резиновых опоры.

Установка колонок

При использовании проектора с акустически прозрачным экраном, установите колонку за его центром. В остальных случаях разместите АС над или под экраном, в зависимости от того, какое положение ближе к уровню ушей слушателей. Совместите переднюю панель колонки приблизительно с плоскостью экрана. Колонки лучше всего устанавливать на прочные полки, настенные скобы или напольные стойки. Рекомендуются подставки B&W FS-700/CM.

Если колонки размещаются непосредственно наверху телевизора или же на стойке вместе с другим AV-оборудованием, то к их основанию можно приклеить 4 резиновые опоры, входящие в комплект. Они обеспечат некоторую защиту от вибраций. Верхняя плоскость телевизора может оказаться меньше, чем основание колонки, поэтому приклейте опоры там, где нужно.

Рассеянное магнитное поле

Динамики колонки магнито-экранированы, так что магнитное поле, выходящее за пределы корпуса, кроме фронтальной панели, слишком слабо, чтобы вызвать искажения на экране большинства телевизоров.

Однако существуют особо чувствительные телевизоры, такие, что надо их настраивать в зависимости от ориентации земного магнитного поля. Если у вас возникнет такая проблема, сначала следует размагнитить телевизор, оставив АС на месте. У некоторых моделей телевизоров есть специальная кнопка для этих целей. Если такая функция имеется, выключите аппарат на 15 минут из сети и включите потом его снова – не сдвигая АС с места. Просто перевести телевизор в режим ожидания standby может быть недостаточно.

Если проблемы устранить не удалось, попробуйте немного подвинуть АС вперед или назад, чтобы найти подходящее место, или же выдвиньте колонку перед телевизором так, чтобы искажения исчезли. Из-за сильного магнитного поля, имеющегося перед колонкой, рекомендуем держать магнито-чувствительные предметы (дискеты, магнитные аудио и видеокассеты, карточки и т.п.) на расстоянии минимум 0,2 м от колонок.

Подсоединение

Все подключения делаются только при выключенном оборудовании.

На задней стороне АС находятся две связанных пары клемм. При обычном подсоединении перемычка между ними должна оставаться на месте (как при поставке) и только одна пара клемм подключается к усилителю. Для соединения би-ваерингом перемычку нужно удалить и каждую пару клемм подключать к усилителю отдельно. Такое подсоединение позволяет улучшить разрешение деталей на низких частотах. На Рис. 1а и 1б показаны обычное и би-ваеринг подключение.

Подсоедините плюсовой разъем колонки (со знаком + и окрашенный в красный) к плюсовому выходу усилителя, а минусовой (со знаком – и окрашенный в черный) – к минусовому на усилителе. Неверное подключение приведет к искажению звукового образа и утере басов.

Попросите вашего дилера порекомендовать кабель. Старайтесь, чтобы его импеданс был ниже максимально допустимого в спецификации, а индуктивность тоже была низкой, чтобы не ослабить высокие частоты.

Тонкая настройка

Перед окончательной точной настройкой убедитесь, что все подключено правильно и надежно.

Для достижения большего реализма в домашнем театре важно сбалансировать звучание колонок и сделать акустический образ соразмерным с экранной версией. Для небольших экранов может быть полезно расставить левую и правую АС гораздо ближе, чем для чистого аудио.

Настройте громкость всех трех фронтальных АС так, чтобы добиться непрерывного перехода источника звука при его прохождении по фронту. Установите громкость тыловых колонок такой, чтобы за исключением специальных звуковых эффектов они не отвлекали напрасно ваше внимание. Прислушайтесь к ним с нескольких позиций прежде чем найти оптимальный уровень.

Отодвигая колонки от стен, вы уменьшаете уровень басов. Достаточное расстояние позади колонок также позволяет создать ощущение глубины. Соответственно, придвинув колонки к стенам, вы увеличите долю басов. Для снижения уровня басов без отодвигания АС от стен, вставьте поролоновую заглушку в порт фазоинвертора (Рис. 2).

Неравномерное распределение басов обычно вызывается стоячими волнами в комнате, и поэтому имеет смысл экспериментировать с расстановкой обоих колонок и выбором места слушателя. На звучание может повлиять даже присутствие или перемещение крупной мебели.

Если звук слишком резкий, добавьте мягкую мебели в комнату (например, повесьте тяжелые

шторы), или наоборот – уберите их, если звук глухой и безжизненный.

Некоторые помещения страдают от эффекта эхо, вызванного параллельностью стен. Подобное эхо может окрасить звук АС в комнате. Проверьте свойства помещения, ударив в ладоши и прислушиваясь к быстрым отзвукам. Их можно уменьшить за счет использования нерегулярных поверхностей, таких как книжные полки или крупногабаритная мебель на одной из стен или ковер на полу.

Удостоверьтесь в том, что стойки для АС вертикальны и прочно стоят на полу. Если на полу ковер, установите шипы и выровняйте с их помощью колонки, но после того, как вы выбрали оптимальную позицию.

Прогрев и приработка

Звучание АС слегка меняется в течение начального периода прослушивания. Если колонка хранилась в холодном помещении, то для демпфирующих материалов и подвеса динамиков потребуется некоторое время на восстановление механических свойств. Подвес диффузора также слегка снижает свою жесткость в течение первых часов работы. Время, которое потребуется АС для полного выхода на расчетные характеристики зависит от условия хранения и интенсивности использования. Как правило, потребуется неделя на устранения температурных эффектов и около 15 часов на достижение механическими частями желаемых характеристик.

К нам иногда поступают отзывы, что необходим более длительный период приработки (например, месяц), однако это, как правило, не имеет отношения к изменениям в свойствах АС, а скорее всего связано с привыканием слушателя к новому для него звучанию. Это прежде всего относится к колонкам с высокой разрешающей способностью, где слушателю может открыться значительно большее количество деталей, чем то, к которому он ранее привык; звучание поначалу может показаться чересчур «выпяченным» и немного трудным для восприятия. Однако после более или менее продолжительного времени вам покажется, что звук стал мягче и приятнее, но без какой-нибудь утери ясности и детальности.

Уход за колонками

Обычно корпуса колонок не требуют ничего, кроме протирки от пыли. Если же вы захотите использовать антистатик – аэрозоль для чистки, то сначала удалите защитную решетку, осторожно потянув ее за рамку. Распыляйте аэрозоль на протирочную ткань, а не на корпус. Избегайте попадания моющих веществ на ткань защитной решетки, т.к. на ней могут остаться пятна. Ткань решеток можно чистить обычной одежной щеткой или же насадкой для пылесоса. Избегайте касания диффузоров динамиков, особенно твиттеров, т.к. это может привести к их повреждению.

Для отделки корпусов мы выбрали лучшие сорта шпона натурального дерева, однако следует помнить, что как и любой природный материал, они подвержены воздействию окружающей среды. Держите колонки подальше от источников тепла, таких как радиаторы, тепловентиляторы или батареи центрального отопления, чтобы избежать растрескивания. Дерево покрыто лаком, стойким к ультрафиолетовому излучению, для минимизации изменений цвета со временем, однако какое-то выцветание все равно возможно. Это особенно заметно в тех местах, где лак был скрыт под грилем, или же в тени, и изменял свой цвет более медленно, чем в других местах. Разница в окраске может быть заглажена выставлением всех фанерованных поверхности на солнце до тех пор, пока она станет незаметной. Этот процесс может занять несколько дней или недель, но его можно ускорить умелым и аккуратным использованием ультрафиолетовой лампы.

Česky

Záruka

Milý zákazníku, vítáme Vás mezi šťastnými majiteli výrobků firmy B&W.

Výrobky firmy B&W jsou vyráběny tak, aby vyhověly všem požadavkům našeho náročného zákazníka. Nicméně, vznikne-li přesto nějaká závada, firma B&W Loudspeakers a její místní dovozce udělají vše potřebné, aby váš výrobek byl bezplatně (krom uvedených výjimek) opraven či uveden do řádného stavu.

Záruka běží po dobu 5 let a vztahuje se na neelektronické součásti výrobku. Dvouletá záruka je pak poskytována na veškeré elektronické součásti výrobků včetně zesilovačů aktivních reprosoustav.

Podmínky záruky

- 1 Záruka se vztahuje pouze na opravy výrobků. Nepokrývá přepravu reklamovaného výrobku do servisního střediska, manipulaci s ním a ani žádná rizika z přepravy a manipulace plynoucí.
- 2 Záruka platí pouze pro prvního kupce výrobku, při dalším prodeji se již nepřenáší.
- 3 Práva vyplývající ze záruky nebudou uznána v případě jiných závad než závad materiálu a dílenského zpracování a dále zejména v těchto případech:
 - a. výrobky byly špatně nainstalovány, zapojeny nebo špatně uskladněny či zabaleny,
 - b. výrobky byly zapojeny či použity jinak než se uvádí v návodu k použití, byla zanedbána jejich údržba, byly modifikovány nebo byly použity jiné než originální náhradní díly,
 - c. výrobky byly používány společně s nevhodným zařízením,
 - d. výrobky byly poškozeny nehodou, bleskem, vodou, ohněm, válkou, veřejnými nepokoji nebo nějakou jinou okolností za kterou firma B&W Loudspeakers ani její místní dovozce nemohou nést odpovědnost,
 - e. výrobní číslo výrobků bylo změněno, smazáno, odstraněno nebo se stalo nečitelným,
 - f. výrobky byly opravovány neautorizovanou osobou.
- 4 Tato záruka doplňuje místní právní úpravu záruční doby dle té které země a neplatí v těch bodech, které jsou s místní právní úpravou v rozporu. To neplatí v případech, kdy tato záruka jde nad rámec místní úpravy.

Uplatnění záruky

Uplatňujete-li reklamaci, postupujte prosím dle následujících kroků:

- 1 Reklamujete-li výrobek v zemi, ve které byl i zakoupen, kontaktujte autorizovaného prodejce výrobků B&W, kde jste výrobek zakoupili.

- 2 Reklamujete-li výrobek v jiné zemi, než ve které byl zakoupen, kontaktujte dovozce, který servis zajistí. Příslušného dovozce zjistíte buď přímo telefonicky u firmy B&W nebo na jejich www stránkách.


Při uplatňování záruky se vždy prokazujte záručním listem, který musí být opatřen datem prodeje, razítkem a podpisem autorizovaného prodejce. Alternativně se můžete prokázat paragonem či fakturou na základě které jste výrobek koupili. I tyto doklady musí obsahovat datum, podpis a razítko autorizovaného prodejce.

Návod k použití

Úvod

Děkujeme vám, že jste si vybrali výrobek firmy B&W. Dříve než výrobek rozbalíte a nainstalujete, přečtěte si prosím pozorně celý tento manuál. Pomůže Vám to optimalizovat výsledný efekt. Firma B&W udržuje ve více než 60ti zemích síť autorizovaných distributorů, kteří Vám pomohou vyřešit problém v případě, že Vám nemůže pomoci Váš prodejce.

Informace k životnímu prostředí

 Produkty B&W jsou konstruovány tak, aby byly zcela v souladu s mezinárodními nařízeními požadujícími omezení nebezpečných materiálů v elektrických a elektronických zařízeních (RoHS) a možnost likvidace opotřebovaných elektrických a elektronických zařízení (WEEE). Symbol přeškrtnuté popelnice značí soulad s nařízeními na recyklovatelnost výrobku či možnost jiného zpracování požadovaného příslušnými předpisy.

Příslušenství

Zkontrolujte zda balení obsahuje:

- 1 pěnovou zátku.
- 4 samolepící gumové podložky.

Umístění

Pokud jako zobrazovač používáte průzvučně projekční plátno, umístěte reprosoustavu za střed plátna. V jiných případech umístěte reprosoustavu pod nebo nad zobrazovač, podle toho, která pozice je blíže výšce uší posluchače. Ideální je, pokud lze reprosoustavu umístit tak, aby její čelní stěna byla zarovnaná se zobrazovací plochou. Reprosoustavu je nejlépe připevnit na pevnou polici, případně nástěnný držák nebo na rigidní podlahový stojan. Doporučujeme B&W FS-700/CM.

Pokud chcete reprosoustavu položit přímo na televizor nebo jiné AV zařízení, připevněte na spodní stranu reprosoustavy čtyři samolepící podložky. Tyto podložky omezují přenos vibrací. Vrchní plocha televizoru může být menší než základna reprosoustavy, nalepte proto podložky tak, aby korespondovaly s televizorem.

Magnetické vyzářování

Reproduktory použité v této reproduktoru jsou magneticky stíněny, takže magnetické vyzářování mimo ozvučnici je mimo čelní stěny minimální, aby se zabránilo zkreslení televizního obrazu, které bývá časté při použití nestíněných reproduktorů.

Může se však stát, že i na tak slabé magnetické pole mohou některé extrémně citlivé televizory reagovat – řada z nich však má funkci korekce obrazu v závislosti na zemském magnetickém poli. Pokud se vyskytne problém, například provedte demagnetizaci televizoru při již umístění reproduktoru. Někdy je pro tento účel k dispozici speciální tlačítko. Někdy se tato funkce aktivuje zhruba 15ti minutovým odpojením televizoru od napájecí sítě a jeho opětovným zapnutím – stále s již umístěnou reproduktorem. Vypnutí televizoru pouze do pohotovostního stavu nemá v tomto případě význam.

Pokud problémy přetrvávají, zkuste posunout reproduktoru mírně dopředu či dozadu podle toho co je lepší, nebo zkuste oddálit reproduktoru od televizoru, dokud zkreslení nezmizí. Protože z přední části reproduktoru magnetické vyzářování vystupuje, umístěte předměty citlivé na magnetismus (počítačové disky, audio a video pásky, magnetické karty atd.) do vzdálenosti nejméně 0.2m od reproduktoru.

Připojení

Všechna zapojení se musí provádět při vypnutém zařízení.

Na zadní stěně reproduktoru jsou dva páry terminálů. Při standardním způsobu zapojení jsou mezi oběma páry použity dodávané propojky a pouze jeden z párů se připojuje k zesilovači. Při zapojování bi-wire je třeba propojky mezi terminály odstranit a každý pár se připojuje k zesilovači zvlášť. Zapojení Bi-wiring může vylepšovat rozlišení a reprodukci detailů. Obrázky 1a a 1b znázorňují klasické a bi-wire zapojení.

Dbejte, aby kladný kontakt reproduktoru (označený červeně a znaménkem +) byl připojen ke kladnému kontaktu zesilovače a záporný kontakt (označený černě a znaménkem-) k zápornému. Nesprávné zapojení může mít za následek špatný stereofonní obraz a úbytek basů.

V otázce výběru vhodného kabelu kontaktujte svého prodejce. Dbejte aby celková impedance nepřesahovala doporučené maximum a použijte kabel s nízkou induktancí, aby se nezhoršila reprodukce vyšších frekvencí.

Finální doladění

Před konečným doladěním zkontrolujte, zda jsou všechna připojení provedena správně a pevně.

Pro realistický dojem z domácího kina je velmi důležité správné sladění pozic reproduktoru s rozměrem zobrazovače. V případě použití menšího zobrazovače se docílí mnohem realističtějšího dojmu

pokud reproduktoru umístíte blíže k sobě a zmenšíte tak i šířku audio obrazu.

Dolad'te úroveň všech tří předních reproduktoru pro dosažení vyrovnaného ozvučení přední plochy, kde je umístěn zobrazovač. Dolad'te úroveň zadních kanálů tak, aby mimo speciálních efektů zbytečně nevystupovaly a nestrhávaly vaše pozornost. Zkuste nastavení úrovní z různých předpokládaných poslechových míst pro optimální poslech na větší ploše.

Oddálením reproduktoru od zdi se většinou sníží objem basů v reprodukci. Naopak, přiblížením reproduktoru ke zdi objem basů vzrůstá. Chcete-li redukovat basy bez posunutí reproduktoru dále od zdi, použijte péňovou zátku do basreflexu jak je znázorněno na obrázku 2.

Nepříjemné zdůraznění basů může být také způsobeno rezonančními mody místnosti. V takovém případě zkuste měnit umístění obou reproduktoru i místo poslechu. Vliv může mít také přemístění větších kusů nábytku.

Je-li zvuk příliš ostrý, zatlumte místnost například nějakým čalouněným nábytkem (pomohou také těžké závěsy), nebo naopak takový nábytek omezte v případě, že je zvuk mýdly a utlučený.

Některé místnosti mohou způsobovat dlouhé dozívání zvuku a ozvěnu tím, že se zvuk mezi zdmi odráží a „tluče“. Otestujte dozívání zvuku tlesknutím dlaní a následným poslechem ozvěny. Ozvěna může být redukována nepravidelností ploch zdi, například policemi či kusy nábytku.

Zabezpečte, aby reproduktoru umístěné na stojanech stály na zemi pevně. Budete-li je stavět na koberec, použijte po nalezení optimální pozice hroty, které kobercem proniknou až k pevné podlaze. Hroty nastavte tak, aby se reproduktoru se stojanem nekolébala.

Rozehrávání reproduktoru

Zvuk reproduktoru se během určité doby používání mírně mění. Zvláště pokud byly reproduktoru skladovány v chladném prostředí, nabývají tlumící závěsy a některé materiály v reproduktorech své správné mechanické vlastnosti teprve v průběhu provozu. Během prvních hodin provozu se jednotlivé části reproduktoru navzájem přizpůsobují. Délka tohoto procesu, během kterého reproduktoru postupně zvukově „vyzrává“ je závislá na způsobu předchozího skladování a způsobu používání. Bývá pravidlem, že po zhruba týdnu teplotní stabilizace a asi 15 hodinách běžného provozu, dosáhnou použité mechanické díly svých optimálních charakteristik.

Nicméně, i po delší době rozehrávání (i po jednom měsíci) dochází ke změnám v charakteru zvuku. Dle zkušeností začne být zvuk plastičtější a zároveň hladší, aniž by se však vytratily detaily. Efekt rozehrávání je zvláště patrný právě u vysoce kvalitních reproduktoru.

Údržba

Povrch kabinetu vyžaduje pouze občasně setření prachu. Chcete-li použít aerosolový čistící prostředek, demontujte nejdříve jemným tahem od ozvučnice mřížku. Používejte-li čistící prostředek ve spreji, nastříkejte jej na utěrku, ne přímo na kabinet. Demontovaná mřížka může být čistěna normálním kartáčkem na šaty. Vyvarujte se dotyku s membránami reproduktorů, zvláště pak vysokotónového, mohlo by snadno dojít k jejich poškození.

Pro povrchovou úpravu ozvučnice byla zvolena nejkvalitnější dřevěná dýha. Počítejte však s tím, že stejně jako všechny přírodní materiály může i tato dýha reagovat na okolní prostředí. Snažte se tedy výrobek neumístit do blízkosti zdrojů tepla, jako jsou například radiátory či horkovzdušné ventilátory, aby dýha nepopraskala. Dýha je potažena UV odolným lakem pro minimalizaci změny jejího zabarvení, přesto však k drobným změnám může dojít. Může vzniknout rozdíl mezi odkrytými plochami a místy jenž byla zakryta mřížkou, či kam permanentně dopadal stín a tím pádem se jejich odstín měnil mnohem pozvolněji. Rozdíly zabarvení různých částí povrchu mohou být srovnány vystavením dýhy působení slunečního záření tak, aby dopadalo rovnoměrně na celý povrch, dokud se rozdíly nesrovnají. Tento proces trvá několik dnů až týdnů.

Magyar

Korlátozott garancia

Tisztelt Vásárlónk, üdvözli Önt a B&W!

Ezt a terméket a legmagasabb minőségi színvonalon tervezték és gyártották. Ha azonban a termék elromlik, a B&W Loudspeakers és annak hivatalos forgalmazói garantálják a tértítésmentes javítást (ez alól adódhatnak kivételek) és cserealkatrészeket bármely olyan országban, amelyet egy hivatalos B&W forgalmazó lát el.

Ez a korlátozott garancia a vásárlás dátumától számított öt évig érvényes illetve elektronikai berendezésekre vonatkozóan (beleértve az erősítőt tartalmazó hangsugárzókat is) két évig.

Feltételek

- 1 A garancia csak a berendezés javítására vonatkozik. A termékeknek sem szállítási és egyéb költségei, sem leszerelése, szállítása és üzembe helyezése nem tartozik ezen garancia hatásköre alá.
- 2 Ez a garancia csak az eredeti tulajdonos számára érvényes. Nem átruházható.
- 3 Ez a garancia csak a vásárlás időpontjában már fennálló, az anyagokban és/vagy a kivitelezésben bekövetkezett hibákra vonatkozik, és nem vonatkozik az alábbiakra:
 - a a helytelen üzembe helyezés, csatlakoztatás vagy csomagolás okozta károkra,
 - b a használati útmutatóban helyes használatként feltüntetett használati módtól eltérő felhasználásból, hanyagságból, módosításból vagy a B&W által jóvá nem hagyott alkatrészek alkalmazásából eredő károkra,
 - c hibás vagy nem megfelelő csatlakozó eszközök által okozott károkra,
 - d baleset, villámcsapás, beázás, tűz, háború, helyi zavargások vagy más, a B&W és kijelölt forgalmazói ésszerű hatáskörén kívül eső események okozta károkra,
 - e azokra a termékekre, amelyek sorozatszámát megváltoztatták, törölték, eltávolították vagy más módon olvashatatlanná tették,
 - f ha a javításokat vagy módosításokat egy arra fel nem hatalmazott személy végezte el.
- 4 Ez a garancia kiegészít minden más, a helyi szakkereskedőkre vagy országos forgalmazókra vonatkozó egyéb törvényt és nem érintik az Ön alapvető vásárlói jogait.

Hogyan igényelje a garanciális javítást

Amennyiben javítás válik szükségessé, kérjük kövesse az alábbi eljárást:

- 1 Ha a terméket a vásárlás országában használják, akkor lépjen kapcsolatba azzal a hivatalos B&W szakkereskedővel, akitől a berendezést vásárolta.
- 2 Ha a terméket nem a vásárlás országában használják, akkor lépjen kapcsolatba a tartózkodási ország B&W forgalmazójával, aki megadja Önnek a legközelebbi szerviz adatait. Felhívhatja még a B&W-t is az Egyesült Királyságban vagy meglátogathatja honlapunkat a helyi forgalmazó kapcsolat felvételi adatainak kiderítése érdekében.


A garancia érvényesítéséhez fel kell mutatnia ezt a garanciafüzetet, amit a szakkereskedőnek a vásárlás napján ki kell töltenie és le kell bélyegeznie. Ehelyett szüksége lehet az eredeti kereskedelmi számlára vagy a tulajdonosi viszonyt bizonyító más dokumentumra és a vásárlás dátumára.

Használati útmutató

Bevezető

Köszönjük, hogy Bowers and Wilkins hangszugárzót vásárolt. Figyelemesen olvassa el a kezelési útmutatót a termék kicsomagolása és üzembe helyezése előtt. Segíteni fog a termék optimális használatában. A B&W több mint 60 országra kiterjedő hivatalos képviselői hálózata segítséget nyújt Önnek minden olyan problémában, amiben a kereskedője nem tud felvilágosítással szolgálni.

Környezetvédelmi információ

 A B&W termékeket úgy tervezték, hogy megfeleljenek az elektronikus és elektromos berendezésekben felhasznált veszélyes alapanyagokra (RoHS) vonatkozó korlátozásoknak, és az elektronikus valamint elektromos készülékek (WEEE) hulladékként történő elhelyezésével kapcsolatos szabályoknak. Az áthúzott szemetelési szimbólum megfelelést jelez, és azt, hogy a terméket az előírásoknak megfelelően kell újrahasznosítani, vagy feldolgozni.

A doboz tartalma

Ellenőrizze a doboz tartalmát a következőkért:

- 1 habdugasz.
- 4 öntapadós gumi alátét.

Elhelyezés

Amennyiben projekciós TV készüléket használ akusztikailag áteresztő képernyővel, helyezze a hangszugárzót a képernyő közepe mögé. Egyéb lehetőségek a közvetlenül a képernyő felé vagy alá helyezést, amelyik közelebb van a fülmagassághoz. A hangszugárzót legjobban úgy használhatja, ha egy stabil polcra vagy fali tartóra szereli fel, vagy egy stabil tartóállványra helyezi. Javasoljuk a B&W FS-700/CM állványt.

Ha a hangszugárzót közvetlenül a TV készülék tetejére helyezi vagy egy médiaállványba egyéb AV készülékekkel együtt, szerelje fel a 4 öntapadós gumi alátétet a hangszugárzó alá. Bizonyos fokú szigetelést biztosít rázkódás ellen. A TV készülék teteje esetleg kisebb lehet, mint a hangszugárzó alja, így a lábakat ennek figyelembevételével szerelje fel.

Szórványos mágneses mezők

A hangszugárzó hangszórói mágnesesen árnyékoltak, így a szórványos mágneses mezők a burkolaton kívül – kivéve a hangszugárzó elejét – a legtöbb esetben túl gyengék ahhoz, hogy zavart okozzanak a TV készülék képében.

Azonban léteznek rendkívül érzékeny TV készülékek – egyes darabokat be kell állítani a Föld mágneses mezőjéhez is. Amennyiben problémája van, először mágnestelenítse a TV készüléket úgy, hogy a hangszugárzót a helyén hagyja. Egyes készülékek rendelkeznek gombbal speciálisan ez okból. Amennyiben talál ilyen funkciót, szüntesse meg a hálózati vezeték csatlakozását 15 percig, majd csatlakoztassa ismét és ismét úgy, hogy a hangszugárzót a helyén hagyja. A készülék készenléti üzemmódba helyezésre nem elegendő.

Ha még mindig problémája van, próbálja meg a hangszugárzót kissé előrébb vagy hátrébb helyezni, ezzel egy kissé jobb pozíciót elérni, vagy helyezze távolabb a hangszugárzót a TV készüléktől egész addig, amíg a torzítás meg nem szűnik. Mivel a hangszugárzó első részén nagyobb a mágneses mező, a mágnesességre érzékeny tárgyakat (számítógépes lemezek, audio és video kazetták, stb.) helyezze legalább 2 méterre a hangszugárzóktól.

Csatlakoztatások

Minden csatlakoztatást kizárólag a készülékek kikapcsolt állapotában végezzen el.

2 pár összekapcsolt aljzat található a hangszugárzó hátoldalán. A hagyományos csatlakoztatáshoz az aljzat összekapcsolót hagyja a helyén (ahogy szállították), és csak egy pár aljzatot csatlakoztasson az erősítőhöz. Két vezetékcsatlakoztatáshoz az aljzat összekapcsolót el kell távolítani és mindegyik aljzat párt külön kell az erősítőhöz csatlakoztatni. A két vezetékcsatlakoztatás az alacsony frekvenciás hangok részletességét növeli. Az 1a és 1b ábra mutatja be a hagyományos és a két vezetékcsatlakoztatást.

Ügyeljen rá, hogy a hangszugárzó pozitív aljzatai (+ jelzés és piros szín) az erősítő pozitív kimeneti aljzatához csatlakozzanak, és a negatív aljzatok a hangszugárzók (- jelzés és fekete szín) az erősítő negatív kimeneti aljzatához. A helytelen csatlakoztatás gyenge hangképet és a mélyhangok elvesztését eredményezheti.

Kérje kereskedője tanácsát a hangszugárzó kábelék kiválasztásával kapcsolatban. Tartsa a teljes impedanciát a hangszugárzó műszaki adatai között ajánlott maximum alatt, és használjon alacsony induktivitású vezetékét a magasfrekvenciák elnyomásának elkerülésére.

Finomhangolás

Finomhangolás előtt ellenőrizze, hogy az összes csatlakoztatás az összeállításban megfelelő és biztonságos.

A házimozis összeállítások kiváló valóság-hűségének eléréséhez fontos a hangszugárzók egyensúlya, valamint a hangkép beállítása a képernyő méretéhez. Kisebb képernyők esetén nagyobb valóság-hűség érhető el, ha a jobb és bal hangszugárzókat közelebb helyezi egymáshoz, mint ahogy helyezné csak audio célból.

Úgy állítsa be a három első hangszugárzó szintjét, hogy a hang finom átmenettel szelje át a képernyőt. A surround hangszugárzók szintjét úgy állítsa be, hogy a speciális hangeffektusok kivételével ne vonja el a figyelmét. Az optimális szint meghatározásakor hallgassa meg az összeállítást számos lehetséges hallgatói pozícióból.

Amennyiben távolabb helyezi a hangszugárzókat a faltól, ez általában csökkenti a mély hangok hangerejét. Viszont, ha közelebb helyezi a hangszugárzókat a falhoz, ez növeli a mély hangok szintjét. Amennyiben úgy kívánja csökkenteni a mély hangok szintjét, hogy nem kívánja távolabb helyezni őket a faltól, helyezze a habdugaszt a csöbe, a 2. ábrán látható módon.

Ha a mélyhang nem egyenletes a frekvenciában, akkor azt gyakran a helyiség rezonanciája okozza. Akár a hangszugárzók vagy a hallgató kis elmozdulása is óriási hatással lehet arra, hogy a rezonanciák hogyan befolyásolják a hangot. Próbálja a hangszugárzókat egy másik fal mellé helyezni. Még a nagyméretű bútorok mozgatása is befolyásolhatja a hatást.

Ha a hang túl durva, növelje a puha bútorzat mennyiségét a helyiségben (például használjon nehéz függönyöket), vagy csökkentse, ha a hang túl unalmas, és élettelen.

Egyes helyiségek visszhangosak – a visszhang a hang „pattogása” a párhuzamos falak között. A visszhangok elszínezhetik a hangot a helyiségben. Ellenőrizze a visszhangot a szoba közepén állva és tapsolva. Csökkentse a visszhangot szabálytalan alakú tárgyakkal, vagy nem visszaverő felületekkel, könyvespolcokkal, szőnyegekkel vagy képekkel, az egyik falon vagy a padlón.

Ügyeljen rá, hogy a hangszugárzó felfelé és stabilan álljon. Használja a szőnyeg átszűrő tuskéket, ha szükséges, és állítsa be őket egyenetlen padlózat esetén.

Bejáratási időszak

A hangszugárzó teljesítmény kicsit megváltozik a kezdeti időszakban. Ha a hangszugárzó hideg környezetben volt tárolva, akkor némi időbe telik, hogy visszaálljon a csillapító és felfüggesztő anyagok megfelelő mechanikus tulajdonsága. A hangszóró felfüggesztések szintén fellazulnak az első pár óra használat során. A végleges teljesítmény eléréséhez szükséges idő attól függ a tárolási feltételektől, és a használatától függ.

Általában körülbelül egy hétre van szükség a hőmérsékleti hatások stabilizálódásához, és 15 óra használatra, hogy a mechanikus alkatrészek elérjék a tervezett jellemzőiket.

Ennek ellenére hosszabb bejáratási időszakokról is kaptunk hírt (akár egy hónap is lehet), és bizonyítható, hogy nem sok köze van a hangszugárzó változásához, hanem csak a hallgatónak tart hosszabb ideig az új hangzás megszokása. Különösen igaz ez a magas elvárásokat teljesítő hangszugárzókra, mint ezek, ahol jelentősen nagyobb mennyiségű részlet hallható ahhoz képest, amit a hallgató korábban megszokott; a hang először túl közvetlennek tűnhet, vagy talán túl keménynek. Hosszabb idő után a hang légy lesz, de a tisztaság és részletesség elvesztése nélkül.

Gondozás

A hangdobozokat rendszerint csak le kell porolni. Ha aeroszolos tisztítót szeretne használni, akkor távolítsa el először a rácsot a hangszugárzó elől. Fújjon sprayvel a tisztítórongyra, és ne közvetlenül a hangdobozra. A rács szövete normál ruhakefével tisztítható, miután eltávolította a hangszugárzót. Ne érintse meg a hangszugárzókat. Különösen ügyeljen a magassugárzóra, mert kárt okozhat benne.

Nagy körültekintéssel választjuk ki a hangszugárzó dobozának burkolásához szükséges legkiválóbb minőségű fa alapanyagokat, melyek megfelelnek a szigorú követelményeknek. A furnérokat tartjuk távol a radiátoroktól vagy hőszugárzóktól, elkerülve a repedés vagy törés kockázatát. A faburkolat egy speciális ultraviola fénynek ellenálló lakkréteggel van átitatva, mely minimalizálja a furnér színének idő előtti megváltozását, de a számításainknak megfelelően fokozatosan változik. Ez a jelenség a hangfal azon területein érvényesül leginkább, ahol a doboz az előlap eltakarja, vagy ahol árnyékban van, így célszerű többször megváltoztatni ezeket az árnyékos területeket, pl. a hangfal elmozdításával és az előlap levételével. A színkülönbségek eltüntethetőek oly módon, hogy a hangdoboz borítását a napfény sugárzásának kitesszük, ügyelve arra, hogy a furnérozást mindenhol egyenletesen érje a napfény. Ez a folyamat néhány napig, akár egy hétig is eltarthat, de felgyorsítható, ha UV lámpát használunk. Ez esetben nagy körültekintéssel és óvatosan dolgozzunk.

Polski Gwarancja

Drogi kliencie, witamy w B&W

Ten produkt został zaprojektowany i wyprodukowany zgodnie z najwyższymi standardami jakości. Jednak, jeśli zdarzy się jakaś awaria, firma B&W Loudspeakers oraz jej międzynarodowi dystrybutorzy gwarantują bezpłatny serwis (wyjątki mogą wystąpić) na części i robociznę w każdym kraju, w którym jest autoryzowany dystrybutor B&W.

Warunki gwarancji

- 1 Gwarancja odnosi się tylko do naprawy sprzętu. Ani transport, ani żadne inne koszty, włącznie z ryzykiem przenoszenia, transportu i instalacji produktów nie są objęte tą gwarancją.
- 2 Gwarancja jest ważna tylko dla pierwszego właściciela. Nie przechodzi na następnych właścicieli.
- 3 Gwarancja obejmuje tylko i wyłącznie wady materiałowe lub inne wady ukryte w dniu zakupu. Gwarancja nie ma zastosowania w odniesieniu do:
 - a uszkodzeń spowodowanych niewłaściwą instalacją, podłączeniem lub zapakowaniem produktu,
 - b uszkodzeń spowodowanych niewłaściwą eksploatacją, niezgodną z instrukcją obsługi, modyfikacjami produktu lub wykorzystaniem części, które nie pochodzą od lub nie mają autoryzacji B&W,
 - c uszkodzeń spowodowanych przez popsute lub niewłaściwe urządzenia towarzyszące,
 - d uszkodzeń spowodowanych przez wypadki losowe, udary pioruna, wodę, pożar, czy inne czynniki, pozostające poza kontrolą firmy B&W i jej autoryzowanych dystrybutorów,
 - e produktów, których numer seryjny został zamazany, usunięty lub przerobiony,
 - f oraz w przypadku gdy wykonano już naprawy lub modyfikacje przez firmy lub osoby nieautoryzowane.
- 4 Ta gwarancja jest dopełnieniem prawnych podstaw udzielania gwarancji, obowiązujących na terenie danego kraju i nie narusza statutowych praw klienta.

Jak reklamować sprzęt na gwarancji

Jeśli zaistnieje potrzeba oddania produktu do serwisu, prosimy zastosować się do następującej procedury:

- 1 Jeśli sprzęt jest używany w kraju zakupu, powinniśmy skontaktować się z autoryzowanym dealermem, u którego sprzęt został zakupiony.
- 2 Jeśli sprzęt jest używany poza granicami kraju, powinniśmy się skontaktować z dystrybutorem

B&W właściwym dla miejsca zamieszkania w celu uzyskania informacji, gdzie sprzęt może być serwisowany. Możesz zadzwonić do B&W w Wielkiej Brytanii lub odwiedzić naszą witrynę internetową aby uzyskać kontakt do lokalnego dystrybutora.

Aby nadać gwarancji ważność, musisz wysłać ją wypełnioną i podstemplowaną przez swojego dealera. Dodatkowo, konieczny jest dowód zakupu stwierdzający jego datę.

Instrukcja użytkownika

Wprowadzenie

Dziękujemy za nabycie produktu firmy Bowers & Wilkins.

Jesteśmy pewni, że nasze kolumny głośnikowe zapewnią Państwu wiele miłych wrażeń oraz przyjemność ze słuchania muzyki. Jednak przed ich instalacją prosimy dokładnie zapoznać się z poniższą instrukcją obsługi. Pomoże to optymalnie wykorzystać możliwości produktu.

B&W posiada sieć autoryzowanych dystrybutorów w ponad 60 krajach. Są oni w stanie pomóc w momencie wystąpienia jakiegokolwiek problemu, którego nie może rozwiązać sam sprzedawca.

Ochrona środowiska



Produkty firmy B&W są zaprojektowane zgodnie z międzynarodowymi dyrektywami RoHS (Ograniczenie stosowania niektórych niebezpiecznych substancji w sprzęcie elektrycznym i elektronicznym) i WEEE (Zużyty sprzęt elektryczny i elektroniczny). Przekreślony znak pojemnika na śmieci wskazuje wypełnianie tych dyrektyw oraz nakazuje odpowiednie przetwarzanie produktów, zgodnie z powyższymi dyrektywami.

Zawartość opakowania

Sprawdź, czy opakowanie zawiera:

- 1 gąbkową zatyczkę
- 4 samoprzylepne gumowe podkładki

Ustawienie

W przypadku używania wraz z obojętnym akustycznie ekranem, umieść głośnik z tyłu i pośrodku ekranu. W przeciwnym razie, umieść go bezpośrednio pod lub nad ekranem, w zależności od tego, w której pozycji będzie znajdował się bliżej poziomu uszu słuchacza. Dopasuj przód głośnika do poziomu ekranu. Głośnik sprawdza się najlepiej, gdy jest zamontowany na sztywnej półce, specjalnej kłambrze montażowej przymocowanej do ściany lub na sztywnej podstawie podłogowej. W tym przypadku polecamy użycie podstawki B&W FS-700/CM.

Jeśli głośnik ma być umieszczony bezpośrednio na telewizorze lub na szafce do sprzętu AV, przymocuj 4 samoprzylepne gumowe nóżki do podstawy

głośnika. Zapobiegają one przenoszeniu wibracji. Płaska powierzchnia na górze telewizora może być mniejsza niż wielkość podstawy głośnika, więc uważaj na to podczas montażu gumowych nóżek.

Rozproszone pola magnetyczne

Głośniki posiadają ekranowanie magnetyczne, dzięki czemu rozproszone pole magnetyczne wokół obudowy, z wyłączeniem przodu kolumny, jest na tyle małe, że w większości przypadków nie zniekształca obrazu telewizora.

Niemniej, istnieją bardzo czułe telewizory – niektóre nawet do tego stopnia, że należy je dostrajać zgodnie z polem magnetycznym Ziemi. Jeśli masz podobne problemy, w pierwszej kolejności rozmagnesuj telewizor z umieszczonym wcześniej głośnikiem B&W. Niektóre z telewizorów są wyposażone w specjalny przycisk służący do tego celu. Jeśli taka funkcja jest dostępna, wyłącz zestaw na 15 minut, po czym włącz ponownie, również z głośnikiem umieszczonym na swoim docelowym miejscu. Ustawienie zestawu tylko w stan gotowości może okazać się niewystarczające.

Jeśli problem cały czas występuje, spróbuj przemieścić odrobinę kolumnę do przodu lub do tyłu, aby osiągnąć lepsze rezultaty. Możesz również spróbować odsunąć głośnik dalej od telewizora do momentu, w którym zniekształcenia znikną. Z uwagą na fakt, że pole magnetyczne jest większe z przodu głośników, przedmioty czułe na pola magnetyczne (na przykład dyskietki komputerowe, czy też kasety audio i video) powinny znajdować się co najmniej 20 cm od głośnika.

Podłączenia

Wszystkie podłączenia powinny być wykonywane przez wyłączonym sprzęcie.

Są 2 pary połączonych złączy znajdujących się z tyłu kolumny. W przypadku konwencjonalnych podłączeń, blaszki łączące złącza powinny pozostać na miejscu (w takim położeniu, w jakim się znajdowały przy kupnie kolumny) i tylko jedna para podłączona do wzmacniacza. W przypadku połączeń typu Bi-wire, blaszka zwierająca powinna być zdjęta, a każda para złączy podłączona do wzmacniacza niezależnie. Bi-wiring może poprawić zakres niskich częstotliwości. Rysunki 1a i 1b ilustrują podłączenie konwencjonalne oraz Bi-wire.

Podłącz dodatnie gniazdo kolumny (zaznaczone „+” i na czerwono) z dodatnim gniazdem wzmacniacza i ujemne (zaznaczone „-” i na czarno) z ujemnym. Nieprawidłowe połączenie może powodować spadek jakości lub utratę basów.

Poproś o pomoc swojego sprzedawcę w doborze optymalnego okablowania. Utrzymuj całkowitą impedancję poniżej maksymalnej rekomendowanej w specyfikacji i używaj kabla z niską impedancją w celu uniknięcia osłabienia najwyższych częstotliwości.

Dostrajanie

Przed dostrajaniem, sprawdź czy wszystkie podłączenia w obrębie instalacji są prawidłowe i zabezpieczone.

Dla osiągnięcia większego realizmu sceny dźwiękowej instalacji kina domowego, istotne jest zrównoważenie i dopasowanie sceny dźwiękowej do wielkości ekranu. W przypadku mniejszych ekranów, lepszy efekt osiągniemy, gdy przesuniemy lewą i prawą kolumnę bliżej siebie, niż miałyby to miejsce w przypadku słuchania wyłącznie muzyki.

Ustaw poziom wszystkich trzech przednich kolumn głośnikowych tak, aby dźwięk płynnie przemieszczał się zgodnie z tym, co dzieje się na ekranie. Dopasuj poziom głośników surround w taki sposób, aby, poza specjalnymi efektami, twoja uwaga nie była przez nie zbyttno rozpraszana. Sprawdź różne ustawienia, tak aby móc wybrać optymalne ustawienia poziomu kolumn.

Odsunięcie kolumn od ściany powoduje ogólne obniżenie poziomu basów. Oddalenie od tylnej ściany potęguje wrażenie głębokości sceny dźwiękowej. Analogicznie, przysunięcie kolumn bliżej w kierunku ściany zwiększy poziom basów. Aby obniżyć poziom basów bez odsuwania kolumn od ściany, wcisnij gąbkową zatyczkę w tubę bass reflexu (rysunek 2).

Jeśli dźwięk jest zbyt szorstki, zwiększ ilość miękkich elementów wyposażenia w pokoju (na przykład użyj grubszych zasłon). Jeśli zaś dźwięk jest zbyt płaski, pozbawiony życia – zmniejsz ilość miękkich elementów wyposażenia, które pochłaniają dźwięk.

Sprawdź, czy w pokoju nie ma echa, na przykład klaszcząc w dłonie. Echo można zredukować poprzez użycie nieregularnie ukształtowanych przedmiotów, takich jak półki na książki czy duże meble.

Upewnij się, że kolumny stoją pewnie na podłodze. Użyj kołców, jeśli kolumny będą stały na dywanie i dostosuj je tak, aby pozbyć się wszelkich nieregularności w podłożu.

Okres „docierania”

Jakość dźwięku odtwarzanego przez kolumny zmienia się w niewielkim stopniu w przeciągu początkowego okresu ich używania. Jeśli kolumny były przetrzymywane w chłodnym miejscu, materiały tłumiące oraz wykończeniowe głośników będą musiały przez pewien czas odzyskiwać swoje pierwotne charakterystyki. Zawieszenie głośników rozgrzeje się w pierwszych godzinach użytkowania kolumny. Czas, jaki kolumna potrzebuje na osiągnięcie nominalnych możliwości, zależy od warunków, w jakich była przechowywana oraz od sposobu, w jaki jest użytkowana. Daj kolumnie mniej więcej tydzień na ustabilizowanie temperatury oraz 15 godzin przeciętnej pracy, aby podzespoły osiągnęły zakładane przez projektantów charakterystyki.

Niemniej jednak, całkowity początkowy okres rozruchu jest dłuższy i wynosi około miesiąca. Zależy on jednak w głównej mierze od przyzwyczajenia się użytkownika do pracy kolumny, a nie od zmian wewnątrz samej kolumny. Dzieje się tak w szczególności z kolumnami, których reprodukcja ilości detali nie jest wystarczająco duża w porównaniu z ilością, do której był przyzwyczajony użytkownik. Początkowo dźwięk może wydawać się zbyt przytłaczający a trochę mocny. Jednak po pewnym czasie stanie się łagodny, ale bez utraty czystości i dokładności.

Піелэгнэцэя

Kolumna zazwyczaj wymaga wyłącznie przecierania z kurzu. Jeśli chcesz używać środków antystatycznych, rozpyl je na szmatkę, a nie bezpośrednio na kolumnę. Maskownica może być czyszczona szmatką, kiedy zostanie zdjęta z kolumny. Nie dotykaj głośników, w szczególności głośnika wysokotonowego, aby ich nie uszkodzić.

Kolumny są oklejone najlepszymi naturalnymi klejami. Trzeba jednak pamiętać o tym, że tak jak wszystkie naturalne tworzywa, tak również klejiny są podatne na wpływ otoczenia. Trzymaj produkt z dala od źródeł ciepła, czyli na przykład od radiatorów i wylotów ciepłego powietrza, aby zapobiec ryzyku pęknięcia klejiny. Drewno zostało pokryte lakierem odpornym na promienie ultra-fioletowe w celu zminimalizowania zmian koloru drewna w czasie, nie niwelując jednak tego zjawiska absolutnie. Drewno jest bowiem naturalnym organicznym materiałem, który z biegiem czasu zmienia swój kolor. Efekt ten jest szczególnie dobrze widoczny, kiedy porówna się powierzchnie przykryte przez maskownicę lub nie wystawione na działanie światła – zmieniają się one wolniej. Rozbieżność kolorów może być korygowana poprzez równomierne wystawienie powierzchni klejiny na działanie światła słonecznego. Proces ten może trwać kilka dni lub nawet tygodni, ale może zostać przyspieszony poprzez użycie lampy ultrafioletowej.

日本語 保証期間

お客様各位

B&W 製品をお買い上げいただき、ありがとうございます。

当社製品は高い品質水準で設計・製造されておりますが、万が一製品に不備のある場合は、B&W 公認代理店のあるいかなる国においても、B&W Loudspeakers およびその各国代理店が無料で修理 (例外もあり) および部品交換をいたします。

この保証期間は、購入の日から5年間またはアンプ内蔵、または付属のスピーカーを含む電子機器の場合には2年間有効となります。

保証条件：

- 1 保証範囲は、製品修理に限定されます。交通費、その他の費用、また製品の取り外し、移動、設置に起因する故障の危険は当保証の対象外となっています。
- 2 当保証は、製品購入時に不良部品および製造上の欠陥があった場合のみに適用されます。以下の項目は適用外となりますのでご了承ください。
 - a. 不適切な設置、接続、包装によって生じた損傷。
 - b. 取扱説明書に記載された正しい使用方法以外の使い方、本人の過失、改造、また B&W 製またはその認定する以外の部品を使用したことによって生じた損傷。
 - c. 不良または不適切な付属器具によって生じた損傷。
 - d. 事故、雷、水害、火災、熱、戦争、争乱、また B&W およびその公認代理店の常識的管理の範囲を超えた不可抗力による損傷。
 - e. 製造番号が修正、削除、取り外し、また故意に判読不明にされた製品。
 - f. 認定外の者による修理、改造が行われた場合。
- 3 当保証は、各国/地方行政の定める代理店または各国代理店に課された義務を補足するものであり、消費者としての法定権利には影響しません。

保証期間中の修理について

修理を希望されるかたは以下の手順にて手続きをしてください。

- 1 製品を購入された国で使用されているかたは購入された販売店または公認代理店に連絡してください。
- 2 製品を購入された国以外で使用している場合はイギリスの B&W に連絡して頂くか、我々の web サイトを訪れて下さい。あなたの地域の連絡先を知ることができます。

保証期間中の無料修理を受けるには保証書に販売店の捺印および購入日の記入がされていることが必要です。


取扱説明書

はじめに

B&W スピーカーをお買い上げいただきありがとうございます。システムを最適にご使用いただくため、製品を開梱、設置する前

に必ずこの取扱説明書を御一読いただきますようお願いいたします。また、いつでも見られる場所に保証書と共に必ず保管してください。B&Wは世界60ヶ国以上に独自の代理店による販売ネットワークを持っております。販売店で解決できない問題がありましたら、こちらまでご相談ください。

環境情報

 B&W製品は欧州指令であるWEEEとRoHSに対応した設計がなされています。リサイクルマークは、製品がこれらの指示に従って適切に再生されなければならないか、または処理しなければならないことを表しています。

梱包内容

梱包箱の中には以下の物が同梱されています。ご確認ください。

フォームプラグ 1個
粘着ゴムパッド 4個

スピーカーの設置

音響透過性スクリーン(サウンドスクリーン)を使用したプロジェクションテレビ(プロジェクター)を使用する場合は、スピーカーをスクリーンのセンターの後ろに置いてください。その他の場合は、スクリーンの直接上または下のどちらでも耳の位置に近い所に設置してください。スピーカーの前面とスクリーンとはほぼ直線状に並べて設置してください。スピーカーは、堅い棚の上、ウォール・ブラケット、または、堅いフロアスタンドに取り付けられた状態で使用するのが最適な方法です。B&W FS-700/CMスタンドの使用をお勧めします。

スピーカーをテレビの上に直接設置するか、他のAV機器と共にラックに設置する場合は4つの粘着ゴムパッドをスピーカー底に貼り付けます。ゴムパッドはある程度の振動防止に効果があります。テレビの上に直接設置する場合は、スピーカーを設置する平坦な場所がスピーカーのベースより小さいかもしないで、その場合は平坦な部分にゴムパッドが位置するように貼り付けて下さい。

漏洩磁界

スピーカーのドライブユニットは、防磁タイプを使用していますので、フロント部分を除いてキャビネットの外側への漏洩磁界はとて低く、テレビ画像などへの影響はとて少なくなっています。

しかしながら、まれに、このような磁気の変化に非常に敏感なテレビがあります。その場合、スピーカー磁気の影響を地球磁場の影響と共に調整されなければなりません。問題がありましたら、まず初期にスピーカーとテレビを適所に設置し、テレビ側で消磁を行って下さい。テレビ側には消磁機能や、それに相当するボタンを持っています。消磁機能をもっていない場合は、15分程度、テレビの電源スイッチを切ってみて下さい、そしてスピーカーを適所に設置した状態で、再び電源スイッチを入れて下さい。この際はスタンバイモードにただけは不十分ですので、必ず主電源を切って行って見て下さい。

テレビ側の消磁を行っても、問題が解決されない場合は、スピーカーの設置位置を少し前後に調整し、改善されるポイントを探るか、または映像への影響が消えるまでスピーカーとテレビの距離を開けて下さい。スピーカー前面からの高い磁場のために、磁力によって反応しやすい物品(フロッピー・ディスク、オーディオ/ビデオ・テープ、キャッシュ・カード類など)はスピーカーから

少なくとも0.2メートルは遠ざけておいてください。

接続

全ての接続は、必ず機器のスイッチを全てオフにしてから行ってください。

スピーカーの後面にショートバーで繋がっている2組の端子があります。一般的な接続方法ではショートバーをスピーカー端子に付けたまま、どちらか1組のスピーカー端子にスピーカーケーブルを接続し、そのケーブルをアンプに接続します。パイワイヤ接続では、まずショートバーを外します。次に2組それぞれのスピーカー端子に、独立したスピーカーケーブルを接続し、そのケーブルをアンプのスピーカー端子に接続します。パイワイヤリングは低域のディテールの解像度を向上させます。図1aと1bは一般的な接続方法とパイワイヤの接続方法を説明しています。

スピーカーのプラス端子(“+”のマークがあり、端子の色は赤)をアンプのプラス出力端子に、スピーカーのマイナス端子(“-”のマークがあり、端子の色は黒)をアンプのマイナス出力端子を確実に接続します。間違った接続を行った場合、サウンドイメージが広がらないとか、低音が出ないといった現象が起きます。

スピーカーケーブルをお選びになる際はディーラーまたは各国の代理店へご相談ください。目安としては、トータルインピーダンスがスเปックの最大推奨値より低くなるようにして下さい。また、超高域の減衰を避ける為にローインダクタンスのケーブルを使用して下さい。

ファインチューニング

ファインチューニングの前に、もう一度全ての設置と接続が正しく且つ安全に行われているか確認して下さい。

素晴らしい且つ現実的なホームシアター設備のためにはスピーカーのバランスとスクリーンのサイズに合った音響イメージが重要です。より小さいスクリーンで、より近くに左右のスピーカーと一緒に使用することが極めて現実的であるかもしれません。

3本のフロントスピーカーを、それらがスクリーンの向こう側で、音のつながりが良くなるように、レベルを調整して下さい。サラウンドスピーカーについても、特殊効果を除いて、サラウンドスピーカーが過度に目立つことの無い様に、レベルを調整してください。

一般的に壁からスピーカーを遠ざけると低音域の量が少なくなります。逆に言えばスピーカーを壁に近づけることによって低音域のポリウムを増やすことができます。壁からの距離を変えずにスピーカーの低音域のふくらみを低減させた音響イメージには、図2で説明されているとおりスピーカーのバズレフト場合にフォームプラグ挿入してみてください。

もし低域が周波数的にフラットではないと思われたら、それはリスニングルームの共振モードのために発生している可能性があります。スピーカーの位置又はリスニングポジション等の小さな変更で、これらの共振の影響が改善される場合もあります。リスニングポジションを前後に少し変更してみてください。大きな家具の位置や配置も共振モードに影響します。

再生した音が高音域に偏っていると感じられた時は、部屋に音を吸収するような柔らかい家具等を増やしてみてください。(例えば重たいカーテンを使用する等)おそろくサウンドバランスを整える助けとなります。また逆に、再生した音がこもった感じになった場合は、それらの家具を減らしてみてください。

フラッターエコーに悩まされる部屋があります。エコーとは囲まれた部屋の平行面の間で発生する音の跳ね返りの事を指します。フラッターエコーが発生する部屋ではスピーカーサウンドはくせのある音となります。部屋の中央に立って手を叩きフラッターエコーのテストを行います。フラッターエコーに対しては、床や壁の一つに音を乱反射させる不規則な形のものや音を反射しないものとして、本棚、敷物またはパネルなどを置くことによって軽減させることができます。

スピーカースタンドが真っ直ぐに、しっかりと床の上に立っていることを確認して下さい。カーペットなどで床が不安定ならば鋭いスパイクを使用します、そして、スピーカーが直立するようにスパイクの長さを調整してください。

慣らし期間

スピーカーの性能は、御使用になるにつれて微妙に変化します。スピーカーが冷たい環境に保管されていた場合、ドライブユニットのダンピング材とサスペンションが本来の機械的特性を取り戻すまで、しばらく時間が掛かります。ドライブユニットのサスペンションは音量やソースにもよりますが、鳴らし始めてから1時間くらいで徐々にほぐれてきます。スピーカーが意図された性能を取り戻すまでにかかる時間は、開梱までの保管条件や、どの様に使用されるかによって異なります。目安としては、温度による影響を安定させる為、ご使用される状況で1週間、また意図されたデザイン特性に達するために、平均15時間スピーカーを鳴らすことを見込んでください。

慣らし期間(少なくとも1ヶ月程度)は長いほど良いといわれていますが、これはスピーカーの音が変わることよりも聴き手が新しい音に慣れてくることの方が大きいという証言もあります。特に、使用開始直後は、音が前に出て来過ぎる等の違和感を感じたり、音が硬く聞こえたりしますが、音の詳細(ティエール)などが今まで耳になれていたスピーカーよりも顕著になった為であり、慣らし期間がより必要となります。長期の慣らし期間の後のサウンドは明確さと詳細さを失うことなく滑らかになるでしょう。

お手入れ

キャビネットの表面は通常ほこりを払う程度で十分です。もしスプレー式クリーナーをお使いになる場合は、まずキャビネットから慎重にグリルを取り外します。スプレーは直接キャビネットに吹き付けずに、一度クリーニング用の布に吹き付けてからご使用ください。グリルネットはキャビネットから取り外した状態で通常の布ブラシで清掃して下さい。グリルを外している間、ドライブユニット、特にツイーターに触れることは絶対に避けてください。

B&Wはキャビネット表面にすばらしい張り板材を採用しています。しかし、張り板材は自然な材料のように使用環境によって変化するものである事を御理解下さい。必ずラジエータや温風機などの熱源から製品は遠ざけて置き、キャビネット表面のひび割れなどが発生する危険性を避ける様にして下さい。木は紫外線からの影響による色の経時変化が最小となるようにラッカーで保護されていますが、ある程度の変化については予想されます。グリルネットによってカバーされている部分、または日光が当たっていない部分に関しては他の部分よりゆっくり変化していく為、特にこの変化が目立つことがあるかもしれません。色の違いについては、色が一定になるまで全ての板材が均一に日光に当たるようにする事によって違いがなくなるかもしれません。この過程には、数日、または数週間程度必要ですが、紫外線のランプなどを注意して使用することによって速くなる場合があります。

中文 有限保修

尊敬的客户：

欢迎光临 B&W 公司。

本产品按照最高质量标准设计和制造。不过，假如产品有任何问题，B&W 扬声器公司及其在全国的分销商将免费在 B&W 正式的分销商所服务的国家提供相关服务（除外也适用）和配件替换。

此有限保修的有效期为 5 年，从购买之日起算起。对于包括电子产品在内的有源扬声器，其保修期为 2 年。

有关条款：

- 1 保修仅限于对设备的维修。保修既不包括运费和其它费用，也不包括产品移动、搬运和安装中的风险。
- 2 本保修不具有转让性，仅对原所有者有效。
- 3 本保修不适用于除了在购买时原材料和（或）工艺的缺陷以外的情形，以及下列情形：
 - a. 由于不正确的安装、连接和包装所引起的损坏；
 - b. 因未按照使用手册里面的正确方法使用、过失、修改而引起的损坏，或使用非 B&W 或其授权的配件而引起的损坏；
 - c. 有失误或不适当的辅助设备所引起的损坏；
 - d. 由事故、闪电、水灾、火灾、战争、骚乱所引起的损坏，或在 B&W 及其指定的分销商合理控制范围之外的因素所引起的损坏；
 - e. 产品序列号被修改、删除、移去或变得模糊不清的产品；
 - f. 如维修和改动是未经授权的人所完成的；
- 4 本保证可补充任何零售商或分销商的国家或地区的法律责任，它并不影响你作为客户的法律权利。

如何在保修期内要求维修：

如要求提供服务，请按照下列程序办理：

- 1 如果设备正在购买的国家内使用，你应该与从其购买设备的零售商联系。
- 2 如果设备正在购买的国家外使用，你应该与能告诉你可提供相关设备服务的居住国联系。

你可以致电英国的 B&W 公司或者登陆我们的网站以了解当地经销商的详情。

为使本保修有效，你需要保留本保修手册并由你的零售商盖上购买的日期。


你需提供购买单据之正本或可证明购买日子及拥有权之凭证。

用户手册

简介

感谢你选择 B&W 的产品。请在打开包装和安装产品前仔细阅读全面的阅读本手册。它将使你的产品性能达到最佳状态。B&W 公司在全世界 60 多个国家拥有专业分销商的网络，他们将帮助你解决零售商不能解决的问题。

环保信息

 B&W 产品的设计符合有关电子和电子设备“有害物质限制指令 (RoHS)”的规定和“废弃电子电气设备指令 (WEEE)”的处置规定。其特有的环保循环标志说明了它的符合性以及产品必须恰当回收或者按照这些规定进行处理。

装箱内容

箱内包括:

- 1 个泡棉栓塞
- 4 个自粘橡胶垫

定位

如果使用配备有透声屏幕的投影电视，将音箱放置在屏幕中央的背后。另外，可以将音箱放置在屏幕正上方或正下方，选择最接近于耳朵高度的位置。将音箱的前面部分放置在大约与屏幕同一平面的位置。最好将音箱安装在坚固的架子上、或墙上托架上、或坚固的地面支架上使用。建议你使用 B&W FS-700/CM 支架。

如果音箱是直接被放置在电视机的顶部或与其它 AV 设备一起被放置在托架上，将 4 块自粘衬垫贴在音箱的底部。这些衬垫能起一定程度的振动隔离作用。电视机顶部的水平区域可能会比音箱的底部的面积小，所以要根据情况来放置音箱的支脚。

杂散磁场

所有音箱驱动设备都采取了磁场防护措施，音箱外壳边界（音箱前面部分除外）以外的杂散磁场就会比较低，在大多数情况下，这些杂散磁场都不会导致电视画面失真。

然而，也有一些极端敏感的电视机必须根据它们与地球磁场的排列情况进行调整。如果你有什么问题，你可以先对你的电视机进行消磁处理，并保持音箱处于其位置。一些电视机配备有一个专用按钮，专门用于消磁。如果有这种功能，将电视机的主电源关掉约 15 分钟，然后再打开。打开电视机之后，将音箱放置在其位置。仅将电视机设置在待机模式是不够的。

如果还是有问题，试着将音箱向前或向后进行移动，已获得更好的排列，或将音箱进一步与电视机隔开，直到图形失真的情况消失。因为在音箱的前面部分具有较高的磁场，对磁场敏感的物品（电脑磁盘，录像和录音带，通行卡等）至少应与音箱保持 0.2 米的距离。

连接

只有在切断设备电源的情况下，才能进行所有连接操作。

在音箱的背面，有两对连接端子。针对常规的连接，端子链接应保持在其位置（提供的配置），只有一对端子被连接到扩音器。针对双线的连接，应将端子链接移掉，每一对端子都会被单独连接到扩音器。双线连接可以增

加低音频段的清晰度。图 1a 和图 1b 分别是常规连结和双线连接的图解。

确保扬声器上的正极端（标有 + 和红色）与放大器的正极端输出端相连接，而扬声器上的负极端（标有 - 和黑色）与放大器的负极输出端相连接。不正确的连接会导致图像效果差和低音失真。

在选择扬声器电缆是应该向你的零售商咨询。其总阻抗应该低于扬声器规格中的最大值，并使用低电感电缆以避免高频的衰减。

微调

在进行微调前，确保装置内所有的连接正确而牢固。

为了在家庭影院中获得最大的真实感，将音箱进行平衡调整以及将声像调整来与屏幕尺寸匹配都是很重要的。使用较小的屏幕，靠近的左右音箱可能比单独的音频更真实。

在声音穿过屏幕时，调整三个前置音箱的水平位置，以获得平稳的声音传输。调整环绕音箱的水平位置（除了要获得特殊效果外），以避免你的注意力被环绕音箱过度吸引。在决定最适宜的水平面时，从各种可能的听音位置进行听音。

将音箱移离墙壁通常会降低低音音量。相反地，如果将音箱移离近墙壁，则会增加低音音量。如果你想降低低音音量而不用将音箱移离墙壁很远，你可以将泡棉栓塞安放在图 2 所示的导管上。

如果低音的频率不均衡，这很可能是因为试听室里的谐振模式引起的。即使扬声器或试听的位置很小的改变都可以使谐振对声音的效果产生很深的影响。设法移动试听的位置在前或后。大件家具的存在及其位置也会影响谐振模式。

如果音质太过明快，则在房间内增加软性的陈设品（如重的窗帘）可以帮助平衡音质。相反，在房间内减少软性的陈设品可以使迟缓的音质变得明快。

某些房间深受“抖动回音”的影响，这种回音在房间的平行边缘之间来回“跳动”。“抖动回音”可以使得室内扬声器的声音产生音染。测试“抖动回音”的方法是站在房间中间击掌。减少“抖动回音”的方法是：在有影响的墙面或地板上放置形状不规则的物体或者非反射的表面、书架、毯子或图画。

确保扬声器的架子垂直并稳固于地面。适当地使用能够穿过地毯的脚钉并调整使其平衡。

煲机阶段

在初始试听阶段，扬声器的性能会发生细微变化。如果扬声器被安装在较冷的房间内，驱动装置的阻尼复合组件和悬挂材料会需要一些时间来恢复其正确的机械性能。驱动装置的悬挂部分也会在最初使用的几小时内松动。使扬声器达到理想性能状态的时间将因以前的储存条件和使用方法而有所变化。作为使用指引，可以用一周时间来稳定温度的影响，或者用平均使用 15 小时的时间来使机械部分达到理想的设计性能。

不过，也出现过更长时间的设备调试期（如一个月）。但证据显示这与扬声器的改变没多大关系，而与试听者适应新的声音关系更大。这在扬声器的声音细节与试听者以前所习惯的相比较有很大程度增加时，尤其如此。声音在开始时也许太过“直接”，或者有点猛烈。经过一段时间以后，声音将会变得柔美，但并不失去清晰度和细节。

保养

通常音箱表面仅需要除掉灰尘。如果你要是用喷雾清洁剂，则需要小心地将面网从音箱上移开。在将清洁剂喷洒在抹布上，而不是直接喷洒在音箱上。在面网移开音箱以后，可用一般的布刷来清洁面网部分。一定要避免接触驱动装置，特别是高音用扩音器，否则有可能会将其损坏。

我们选取最佳的木皮用于音箱的表面，但要谨记它象所有天然物料一样会随环境而有所改变。把音箱保存于没有发热器或热气槽直接投射到的地方，以防爆裂的风险。木皮表面已经防紫外线处理以减少颜色随时间改变，但一定程度的改变可预期的。这情况会于被面网盖着的的地方更为明显或有遮掩处的变化亦较慢。颜色不均的情况可透过把木饰表面平均暴露于阳光下而使之变得均匀，此程序可能要用上数天甚至数周以完成，但亦可透过小心使用紫外线灯以代之。

EU DECLARATION OF CONFORMITY

We,

B&W Group Ltd.

whose registered office is situated at

Dale Road, Worthing, West Sussex, BN11 2BH, United Kingdom

declare under our sole responsibility that the product:

CM Centre

complies with the EU Electro-Magnetic Compatibility (EMC) Directive 89/336/EEC, in pursuance of which the following standards have been applied:

EN 61000-6-1 : 2001
EN 61000-6-3 : 2001
EN 55020 : 2002
EN 55013 : 2001

and complies with the EU General Product Safety 2001/95/EC, in pursuance of which the following standard has been applied:

EN 60065 : 2002

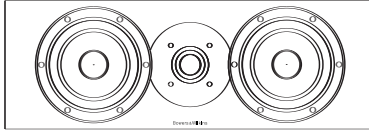
This declaration attests that the manufacturing process quality control and product documentation accord with the need to assure continued compliance.

The attention of the user is drawn to any special measures regarding the use of this equipment that may be detailed in the owner's manual.

Signed:



G Edwards
Executive Vice President, Operations
B&W Group Ltd.



CM Centre

Technical features	Nautilus™ tube loaded aluminium dome tweeter Kevlar® brand fibre cone bass / midrange Flowport™ Magnetic shielding
Description	2-way vented-box system
Drive units	1x ø25mm (1 in) aluminium dome high-frequency 2x ø130mm (5 in) woven Kevlar® cone bass / midrange
Frequency range	-6dB at 45Hz and 50kHz
Frequency response	55Hz - 22kHz ±3dB on reference axis
Dispersion	Within 2dB of reference response Horizontal: over 20° arc Vertical: over 60° arc
Sensitivity	85dB spl (2.83V, 1m)
Harmonic distortion	2nd and 3rd harmonics (90dB, 1m) <1% 100Hz - 22kHz
Nominal impedance	8Ω (minimum 4.3Ω)
Crossover frequency	4kHz
Recommended amplifier power	30W - 120W into 8Ω on unclipped programme
Max. recommended cable impedance	0.1Ω
Dimensions	Height: 166.5mm (6.6 in) Width: 480mm (18.9 in) Depth: 275mm (10.8 in) including grille and terminals
Net weight	7.5kg (16.5 lb)

B&W Bowers & Wilkins

B&W Group Ltd
Dale Road
Worthing West Sussex
BN11 2BH England

T +44 (0) 1903 221 800
F +44 (0) 1903 221 801
info@bwgroup.com
www.bwspeakers.com

B&W Group (UK Sales)
T +44 1903 221 500
E uksales@bwgroup.com

B&W Group North America
T +1 978 664 2870
E marketing@bwgroupusa.com

B&W Group Asia Ltd
T +852 2 869 9916
E info@bwgroup.hk

Copyright © B&W Group Ltd. E & OE

Kevlar is a registered trademark of DuPont
Nautilus is a trademark of B&W Group Ltd.

Printed in England.